

ТП МАК 104/60

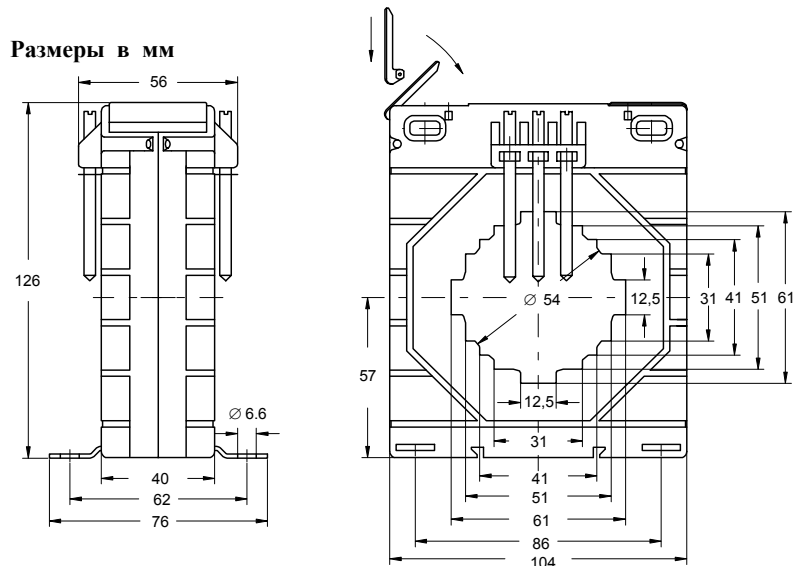
Для токов от 100 А до 1600 А
 Тип: кольцевой / шинный
 Стандарты согл. BS 3938, EN 60044-1 и ГОСТ 7746-2003.

Технические характеристики:

Класс точности:	0,2S ... 3 (см. таблицу).
Номинальная нагрузка:	макс. 45 ВА (см. таблицу).
Номинальное напряжение:	720 В.
Номинальная частота:	50-60 Гц.
Номинальный ток втор. обмотки:	5 А (или 1 А по требованию).
Фактор защиты:	FS 5 FS10
Диапазон рабочих температур:	-20 ... +45°C.
Высоковольтное испытание:	4 кВ _{эфф.} 50 Гц, 1 мин.
Класс изоляции:	E (макс. 120°C)
Защита:	IP 00.
Корпус:	негорючий пластик, UL 94 V-0



Габаритный чертёж ТП МАК 104/60



Вес: 550-650 г

Технические данные при заказе:

-Трансформатор тока кольцевого типа	
-Класс точности:	1
-Номинальный ток первичной обмотки:	1500 А
-Номинальный ток вторичной обмотки:	5 А
-Номинальная нагрузка:	30 ВА
-Размеры шины:	60x12,5 мм или Ø 54 мм

ТП МАК 104/60	1500/5 А	Cl. 1	30VA
---------------	----------	-------	------

Примечание: По требованию возможен заказ типов, отличающихся от указанных в таблице.
 По требованию возможен заказ зажима для направляющей DIN EN 50 022.
 Кат. № 12-3044-94

На следующей странице представлена таблица типоразмеров трансформаторов тока ТП МАК 104/60



ТРАНСФОРМАТОРЫ ТОКА



Номинальный ток перв. обм.	Класс точн.	Тип: ТП МАК 104/60										
		Макс. размеры отверстия шины: 61x12.5 мм или Ø54 мм (см. габаритный чертеж)										
		Номинальная нагрузка (ВА)										
I_n		1.5	2.5	3.75	5	7.5	10	12.5	15	20	30	45
100 A	0.5 1 3	x		x								
125 A	0.5 1 3		x		x							
150 A	0.5 1 3		x		x		x					
200 A	0.5 1 3			x	x		x		x			
250 A	0.2 0.5	x			x	x						
	1 3				x		x	x	x			
300 A	0,2S 0,5S	x										
	0,2 0,5		x		x		x					
	1 3				x		x		x	x		
400 A	0,2S 0,5S	x	x									
	0,2 0,5		x	x	x		x					
	1 3				x		x		x	x		
500 A	0,2S 0,5S		x	x								
	0,2 0,5				x	x	x		x			
	1 3				x		x		x	x	x	
600 A	0,2S 0,5S			x	x							
	0,2 0,5				x		x		x			
	1				x		x		x		x	
750 A	0,2S 0,5S				x							
	0,2 0,5				x		x		x	x		
	1				x		x		x	x	x	
800 A	0,2S 0,5S				x							
	0,2 0,5				x		x		x		x	
	1				x		x		x		x	
1000 A	0,2S 0,5S				x		x					
	0,2 0,5				x		x		x	x	x	
	1				x		x		x	x	x	x
1200 A	0,2S 0,5S				x		x		x			
	0,2 0,5				x		x		x		x	
	1				x		x		x		x	x
1250 A	0,2S 0,5S				x		x		x			
	0,2 0,5				x		x		x		x	
	1				x		x		x		x	x
1500 A	0,2S 0,5S				x		x		x			
	0,2 0,5				x		x		x		x	
	1				x		x		x		x	x
1600 A	0,2S 0,5S				x		x		x			
	0,2 0,5				x		x		x		x	
	1				x		x		x		x	x

ТП МАК104/60d

Эти трансформаторы тока можно использовать в двух диапазонах, переключением вторичных обмоток.

Номинальный ток перв. обм. In	Класс точн.	Тип: ТП МАК 104/60d			
		Отверстие шины 61x12,5 мм (см. фиг.)			
		Номинальная нагрузка [ВА]			
		5-2,5	10-5	15-7,5	30-15
300-150 А	0.5 1 3	x	x		
400-200 А	0.5 1 3	x	x	x	
500-250 А	0.5 1 3	x	x	x	
600-300 А	0.5 1 3		x	x	
800-400 А	0.5 1 3		x	x	x
1000-500 А	0.5 1 3		x	x	x
1200-600 А	0.5 1 3		x	x x	x
1500-750 А	0.5 1 3		x	x x	x
1600-800 А	0.5 1 3		x	x x	x

ТП МАК104/60t

Эти трансформаторы тока можно использовать в трех диапазонах, переключением вторичных обмоток.

Номинальный ток перв. обм. In	Класс точн.	Тип: ТП МАК 104/60t		
		Отверстие шины 61x12,5 мм (см. фиг.)		
		Номинальная нагрузка [ВА]		
		10-5-2,5	15-10-5	30-15-7,5
600-300-150 А	0.5 1 3	x		x
800-400-200 А	0.5 1 3	x		x
1000-500-250 А	0.5 1 3	x		x
1200-600-300 А	0.5 1 3	x		x
1500-750-400 А	0.5 1 3		x	x
1600-800-400 А	0.5 1 3		x	x