

ТП МАК 104/80

Для токов от 200 А до 2000 А

Тип: кольцевой / шинный

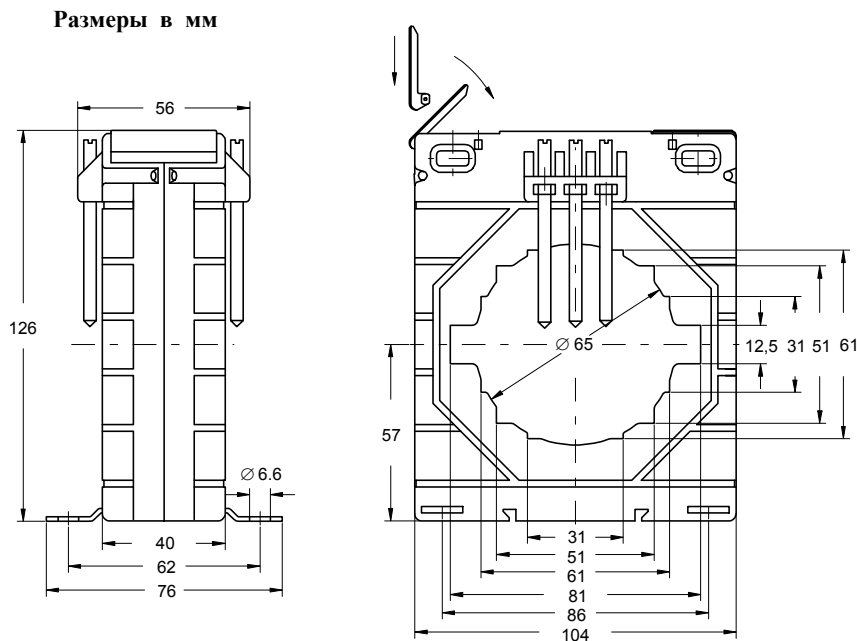
Стандарты согл. BS 3938, EN 60044-1 и ГОСТ 7746-2003.

Технические характеристики:

Класс точности:	0,2S ... 3 (см. таблицу).
Номинальная нагрузка:	макс. 30 ВА (см. таблицу).
Номинальное напряжение:	720 В.
Номинальная частота:	50-60 Гц.
Номинальный ток втор. обмотки:	5 А (или 1 А по требованию).
Фактор защиты:	FS 5 FS10
Диапазон рабочих температур:	-20 ... +45°C.
Высоковольтное испытание:	4 кВэфф. 50 Гц, 1 мин.
Класс изоляции:	E (макс. 120°C)
Защита:	IP 00.
Корпус:	негорючий пластик, UL 94 V-0



Габаритный чертеж ТП МАК 104/80



Вес: 580-650 г

Технические данные при заказе:

- Трансформатор тока кольцевого типа.
- Класс точности: 0,5
- Номинальный ток первичной обмотки: 2000 А
- Номинальный ток вторичной обмотки: 5 А
- Номинальная нагрузка: 15 ВА
- Размеры шины: 80x12,5 мм або \varnothing 65 мм

ТП МАК 104/80 2000/5 А Cl. 0,5 15VA

Примечание:

По требованию возможен заказ типов, отличающихся от указанных в таблице

По требованию возможен заказ зажима для направляющей DIN EN 50 022.
Кат. № 12-3044-94

На следующей странице представлена таблица типоразмеров трансформаторов тока ТП МАК104/80.



ТРАНСФОРМАТОРЫ ТОКА



Таблица типоразмеров трансформаторов тока ТП МАК104/80.

Номинальный ток перв. обм. I_n	Класс точн.	Тип: ТП МАК 104/80									
		Макс. размеры отверстия шины: 81x12.5 мм или Ø65 мм (см. габаритный чертеж)									
		Номинальная нагрузка (ВА)									
		1.5	2.5	3.75	5	7.5	10	12.5	15	20	30
200 А	0.5	x									
	1										
	3										
250 А	0.5	x									
	1		x								
	3										
300 А	0.5		x								
	1				x	x					
	3										
400 А	0.2	x									
	0.5				x						
	1				x		x				
500 А	0.2	x									
	0.5				x						
	1				x		x				
600 А	0.2S	x									
	0.5S						x				
	0.2		x								
750 А	0.2				x	x					
	0.5				x						
	1				x		x		x		
800 А	0.2S			x	x						
	0.5S				x		x				
	0.2				x	x					
1000 А	0.2				x	x					
	0.5				x						
	1				x		x	x	x	x	
1200 А	0.2S				x						
	0.5S				x		x				
	0.2				x		x		x		
1250 А	0.2				x						
	0.5				x						
	1				x		x		x		x
1500 А	0.2S				x						
	0.5S				x		x		x		
	0.2				x		x		x		
1600 А	0.2				x						
	0.5				x						
	1				x		x		x		x
2000 А	0.2S				x						
	0.5S				x		x		x		
	0.2				x		x		x		
2000 А	0.5				x						
	1				x		x		x		x

ТП МАК104/80d

Эти трансформаторы тока можно использовать в двух диапазонах, переключением вторичных обмоток.

Номинальный ток перв. обм. In	Класс точн.	Тип: ТП МАК 104/80d			
		Отверстие шины 81x12,5 мм (см. фиг.)			
		Номинальная нагрузка (ВА)			
		5-2,5	10-5	15-7,5	30-15
500-250А	0,5 1 3	x			
600-300 А	0,5 1 3	x	x		
800-400 А	0,5 1 3	x	x	x	
1000-500 А	0,5 1 3		x	x	
1200-600 А	0,5 1 3		x	x x	
1500-750 А	0,5 1 3		x	x x	
1600-800 А	0,5 1 3		x	x x	x
2000-1000 А	0,5 1 3		x	x x	x

ТП МАК104/80t

Эти трансформаторы тока можно использовать в трех диапазонах, переключением вторичных обмоток.

Номинальный ток перв. обм. In	Класс точн.	Тип: ТП МАК 104/80t	
		Отверстие шины 81x12,5 мм (см. фиг.)	
		Номинальная нагрузка (ВА)	
		10-5-2,5	15-10-5
1000-500-250А	0,5 1 3	x	x
1200-600-300 А	0,5 1 3	x	x
1500-750-400 А	0,5 1 3	x	x
1600-800-400 А	0,5 1 3	x	x
2000-1000-500 А	0,5 1 3	x	x

Технические данные при заказе:

- Трансформатор тока кольцевого типа
- Класс точности: 0,5
- Номинальный ток первичной обмотки: 800-400 А
- Номинальный ток вторичной обмотки: 5 А
- Номинальная нагрузка: 5-2,5 ВА
- Размеры шины: 80x12,5 мм или \varnothing 65 мм

ТП МАК 104/80d	800-400/5 А	Cl. 0,5	5-2,5VA
----------------	-------------	---------	---------