

ТП МАК 140/100h

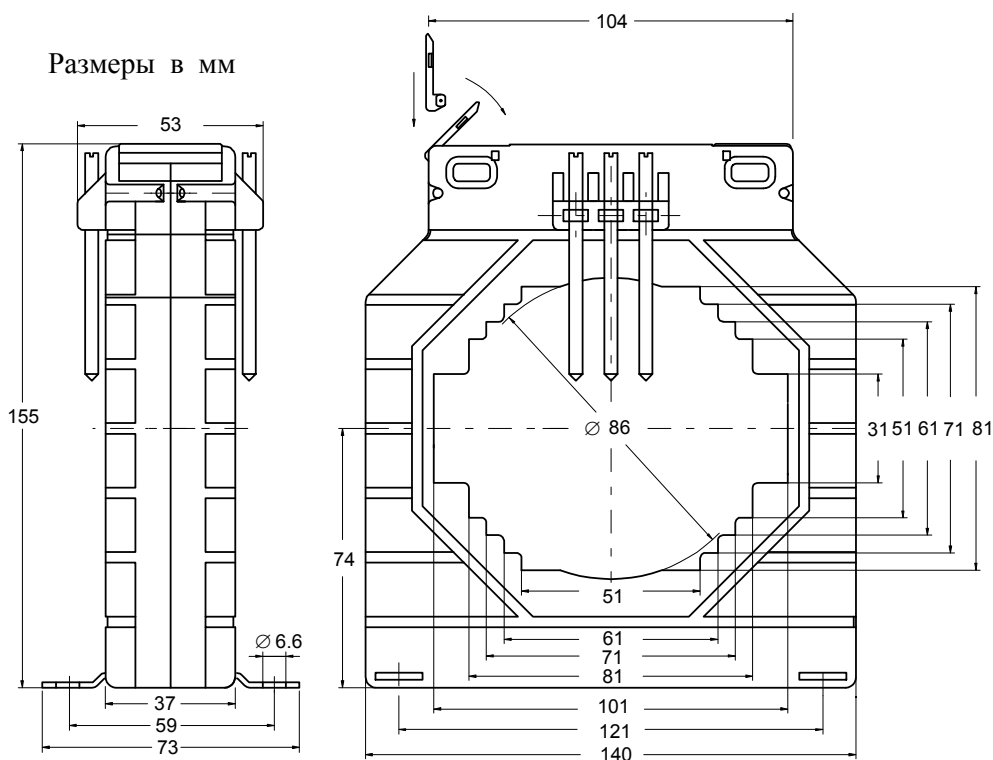
Для токов от 200 А до 4000 А
 Тип: кольцевой / шинный
 Стандарты согл. BS 3938, EN 60044-1 и ГОСТ 7746-2003.

Технические характеристики:

Класс точности: 0,2S ... 3 (см. таблицу).
Номинальная нагрузка: макс. 60 ВА (см. таблицу).
Номинальное напряжение: 720 В.
Номинальная частота: 50-60 Гц.
Номинальный ток втор. обмотки: 5 А (или 1 А по требованию).
Фактор захисту: FS 5 FS10
Диапазон рабочих температур: -20 ... +45°C.
Высоковольтное испытание: 4 кВ_{эф}, 50 Гц, 1 мин.
Класс изоляции: E (макс. 120°C)
Защита: IP 00.
Корпус: негорючий пластик, UL 94 V-0



Габаритный чертеж ТП МАК 140/100h



Вес: 900-1100 г

Технические данные при заказе:

- Трансформатор тока кольцевого типа.
- Класс точности: 0.5
- Номинальный ток первичной обмотки: 2500 А
- Номинальный ток вторичной обмотки: 5 А
- Номинальная нагрузка: 30 ВА
- Размеры шины: 2x100x10 мм или \varnothing 86 мм.

ТП МАК 140/100h	2500/5 А	Cl. 0,5	30VA
-----------------	----------	---------	------

Примечание:

-По требованию возможен заказ типов, отличающихся от указанных в таблице

На следующей странице представлена таблица типоразмеров трансформаторов тока ТП МАК140/100h.



ТРАНСФОРМАТОРЫ ТОКА



Таблица типоразмеров трансформаторов тока ТП МАК140/100h.

Номинальный ток перв. обм. I_n	Класс точн.	Тип: ТП МАК 140/100h											
		Макс. размеры отверстия шины: 101x31 мм или \varnothing 86 мм (см. габаритный чертеж)											
		Номинальная нагрузка (ВА)											
		1.5	2.5	3.75	5	7.5	10	12.5	15	20	30	45	60
200 A	0.5	x											
	1	x											
250 A	0.5		x										
	1												
300 A	0.5			x									
	1				x	x							
400 A	0.2S												
	0.5S		x										
400 A	0.2	x											
	0.5				x	x							
400 A	1				x		x						
	3							x					
500 A	0.2S	x	x										
	0.5S			x									
500 A	0.2		x										
	0.5				x			x					
500 A	1				x			x	x				
	3												
600 A	0.2S		x	x									
	0.5S			x	x								
600 A	0.2		x	x									
	0.5				x			x					
600 A	1				x			x	x	x			
	3										x		
750 A	0.2S			x	x								
	0.5S				x								
750 A	0.2				x								
	0.5				x			x		x			
750 A	1				x			x		x	x		
	3											x	
800 A	0.2S				x								
	0.5S				x								
800 A	0.2				x								
	0.5				x			x		x			
800 A	1				x			x		x	x		
	3											x	
1000 A	0.2S				x			x					
	0.5S				x			x					
1000 A	0.2				x			x					
	0.5				x			x		x			
1000 A	1				x			x		x	x		
	3											x	
1200 A	0.2S				x			x					
	0.5S				x			x		x			
1200 A	0.2				x			x		x			
	0.5				x			x		x			
1200 A	1				x			x		x			
	3											x	
1250 A	0.2S				x			x					
	0.5S				x			x		x			
1250 A	0.2				x			x		x			
	0.5				x			x		x			
1250 A	1				x			x		x			
	3											x	
1500 A	0.2S				x			x					
	0.5S				x			x		x			
1500 A	0.2				x			x		x			
	0.5				x			x		x	x		
1500 A	1				x			x		x			
	3											x	
1600 A	0.2S				x			x					
	0.5S				x			x		x			
1600 A	0.2				x			x		x			
	0.5				x			x		x			
1600 A	1				x			x		x			
	3											x	x
2000 A	0.2S				x			x					
	0.5S				x			x		x			
2000 A	0.2				x			x		x			
	0.5				x			x		x			
2000 A	1				x			x		x			
	3											x	x

Продолжение таблицы типоразмеров трансформаторов тока ТП МАК140/100h на следующей странице



ТРАНСФОРМАТОРЫ ТОКА



Номинальный ток перв. обм. I_n	Класс точн.	Тип: ТП МАК 140/100h											
		Макс. размеры отверстия шины: 101x31 мм или \varnothing 86 мм (см. габаритный чертеж)											
		Номинальная нагрузка (ВА)											
		1.5	2.5	3.75	5	7.5	10	12.5	15	20	30	45	60
2500 А	0,2S				x		x						
	0,5S				x		x		x	x			
	0,2				x		x		x		x	x	
	0,5				x		x		x		x	x	
3000 А	0,2S				x		x						
	0,5S				x		x		x	x			
	0,2				x		x		x		x		
	0,5				x		x		x		x		x
4000 А	0,2S				x		x						
	0,5S				x		x						
	0,2				x		x						
	0,5				x		x		x				

ТП МАК140/100hd

Эти трансформаторы тока можно использовать в двух диапазонах, переключением вторичных обмоток.

Номинальный ток перв. обм. I_n	Класс точн.	Тип: ТП МАК 140/100hd			
		Отверстие шины 101x31 мм			
		Номинальная нагрузка (ВА)			
		5-2,5	10-5	15-7,5	30-15
600-300А	0,5				
	1	x	x		
	3				
800-400А	0,5				
	1	x	x		
	3				
1000-500А	0,5				
	1		x		
	3		x	x	
1200-600А	0,5				
	1		x		
	3		x	x	
1600-800А	0,5				
	1		x	x	
	3		x		x
2000-1000А	0,5				
	1		x	x	x
	3		x		x
2500-1250А	0,5				
	1		x	x	x
	3		x	x	x
3000-1500А	0,5				
	1		x	x	x
	3		x		x

ТП МАК140/100ht

Эти трансформаторы тока можно использовать в трех диапазонах, переключением вторичных обмоток.

Номинальный ток перв. обм. I_n	Класс точн.	Тип: ТП МАК 140/100ht		
		Отверстие шины 101x31 мм (см. фиг.)		
		Номинальная нагрузка (ВА)		
		10-5-2,5	20-10-5	30-15-7,5
1200-600-300А	0,5 1 3	x	x	x
1600-800-400А	0,5 1 3	x	x	x
2000-1000-500А	0,5 1 3	x	x	x
2500-1200-600А	0,5 1 3	x	x	x
3000-1500-750А	0,5 1 3	x	x	x

Технические данные при заказе:

- Трансформатор тока кольцевого типа
- Класс точности: 1
- Номинальный ток первичной обмотки: 1000-500 А
- Номинальный ток вторичной обмотки: 5 А
- Номинальная нагрузка: 10-5 ВА
- Размеры шины: 2x100x10 мм или \varnothing 86 мм

ТП МАК 140/100hd	1000-500/5 А	Cl. 1	10-5VA
------------------	--------------	-------	--------