

ТП МАК 140/100v

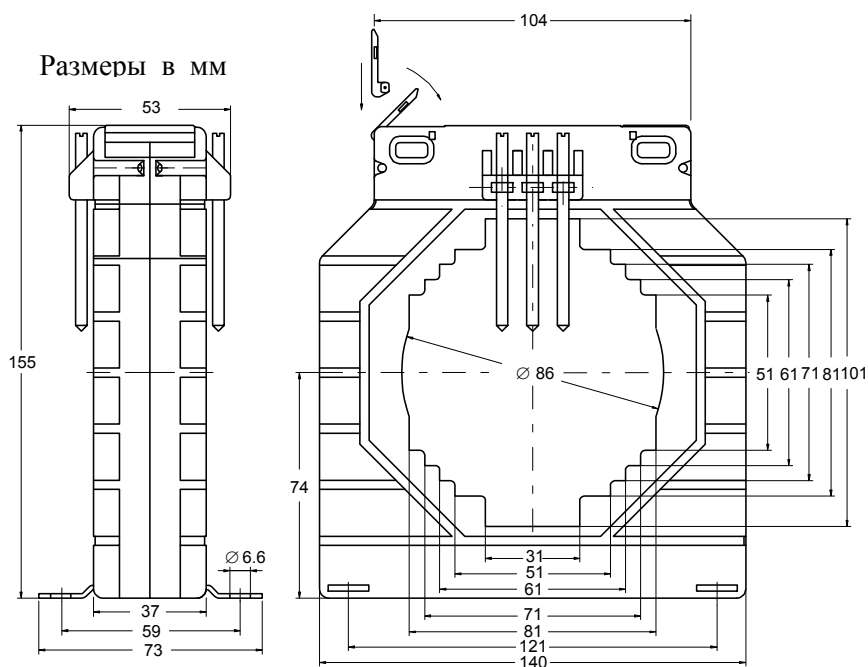
Для токов от 200 А до 3000 А
 Тип: кольцевой / шинный
 Стандарты согл. BS 3938, EN 60044-1 и ГОСТ 7746-2003.

Технические характеристики:

Класс точности: 0,2S ... 3 (см. таблицу).
Номинальная нагрузка: макс. 60 ВА (см. таблицу).
Номинальное напряжение: 720 В.
Номинальная частота: 50-60 Гц.
Номинальный ток втор. обмотки: 5 А (или 1 А по требованию).
Фактор защиты: FS 5 FS10
Диапазон рабочих температур: -20 ... +45°C.
Высоковольтное испытание: 4 кВ_{эф}, 50 Гц, 1 мин.
Класс изоляции: E (макс. 120°C)
Защита: IP 00.
Корпус: негорючий пластик, UL 94 V-0



Габаритный чертеж ТП МАК 140/100v



Вес: 900-1100 г

Технические данные при заказе:

-Трансформатор тока кольцевого типа.
 -Класс точности: 0.5
 -Номинальный ток первичной обмотки: 3000 А
 -Номинальный ток вторичной обмотки: 5 А
 -Номинальная нагрузка: 30 ВА
 -Размеры шины: 2x100x10 мм или \varnothing 86 мм.

ТП МАК 140/100v	3000/5 А	Cl. 0,5	30VA
-----------------	----------	---------	------

Примечание:

-По требованию возможен заказ типов, отличающихся от указанных в таблице.

На следующей странице представлена таблица типоразмеров трансформаторов тока ТП МАК140/100v



ТРАНСФОРМАТОРЫ ТОКА



Номинальный ток перв. обм. I_n	Класс точн.	Тип: ТП МАК 140/100v										
		Макс. размеры отверстия шины: 101x31 мм или \varnothing 86 мм (см. габаритный чертёж)										
		Номинальная нагрузка (ВА)										
		1.5	2.5	3.75	5	7.5	10	12.5	15	20	30	45
200 A	0,5	x		x								
	1 3	x			x							
250 A	0,5		x									
	1 3				x							
300 A	0,5			x								
	1 3				x	x		x				
400 A	0,2S 0,5S		x									
	0,2 0,5	x			x	x						
	1 3				x		x		x			
500 A	0,2S 0,5S	x	x	x								
	0,2 0,5		x		x		x					
	1 3				x		x	x				
600 A	0,2S 0,5S		x	x	x							
	0,2 0,5		x	x	x		x					
	1 3				x		x	x	x	x		
750 A	0,2S 0,5S			x	x							
	0,2 0,5				x		x		x			
	1 3				x		x		x	x	x	
800 A	0,2S 0,5S				x							
	0,2 0,5				x		x		x			
	1 3				x		x		x	x	x	
1000 A	0,2S 0,5S				x		x					
	0,2 0,5				x		x		x			
	1 3				x		x		x	x	x	
1200 A	0,2S 0,5S				x		x		x			
	0,2 0,5				x		x		x			
	1				x		x		x		x	
1250 A	0,2S 0,5S				x		x		x			
	0,2 0,5				x		x		x			
	1				x		x		x		x	
1500 A	0,2S 0,5S				x		x		x			
	0,2 0,5				x		x		x	x		
	1				x		x		x		x	
1600 A	0,2S 0,5S				x		x		x			
	0,2 0,5				x		x		x	x		
	1				x		x		x		x	x
2000 A	0,2S 0,5S				x		x		x			
	0,2 0,5				x		x		x		x	x
	1				x		x		x		x	x
2500 A	0,2S 0,5S				x		x		x	x		
	0,2 0,5				x		x		x		x	x
	1				x		x		x		x	x
3000 A	0,2S 0,5S				x		x		x	x		
	0,2 0,5				x		x		x		x	x
	1				x		x		x		x	x



ТП МАК140/100vd

Эти трансформаторы тока можно использовать в двух диапазонах, переключением вторичных обмоток.

Номинальный ток перв. обм. I_n	Класс точн.	Тип: ТП МАК 140/100vd			
		Отверстие шины 101x31 мм (см. фиг.)			
		Номинальная нагрузка (ВА)			
		5-2,5	10-5	15-7,5	30-15
600-300A	0,5 1 3	x	x		
800-400A	0,5 1 3	x	x		
1000-500A	0,5 1 3		x x	x	
1200-600A	0,5 1 3		x x	x	
1600-800A	0,5 1 3		x x	x	x
2000-1000A	0,5 1 3		x x	x	x x
2500-1250A	0,5 1 3		x x	x x	x x
3000-1500A	0,5 1 3		x x	x	x x

ТП МАК140/100vt

Эти трансформаторы тока можно использовать в трех диапазонах, переключением вторичных обмоток.

Номинальный ток перв. обм. I_n	Класс точн.	Тип: ТП МАК 140/100vt		
		Отверстие шины 101x31 мм		
		Номинальная нагрузка (ВА)		
		10-5-2,5	20-10-5	30-15-7,5
1200-600-300A	0,5 1 3	x	x	x
1600-800-400A	0,5 1 3	x	x x	x
2000-1000-500A	0,5 1 3	x	x x	x
2500-1200-600A	0,5 1 3	x	x x	x
3000-1500-750A	0,5 1 3	x	x x	x

Технические данные при заказе:

- Трансформатор тока кольцевого типа
- Класс точности: 1
- Номинальный ток первичной обмотки: 1000-500 А
- Номинальный ток вторичной обмотки: 5 А
- Номинальная нагрузка: 10-5 ВА
- Размеры шины: 2x100x10 мм или \varnothing 86 мм

ТП МАК 140/100vd	1000-500/5 А	Cl. 1	10-5VA
------------------	--------------	-------	--------