

## ТП МАК 166/125

Для токов от 600 А до 5000 А  
 Тип: кольцевой / шинный  
 Стандарты согл. BS 3938, EN 60044-1 и ГОСТ 7746-2003.

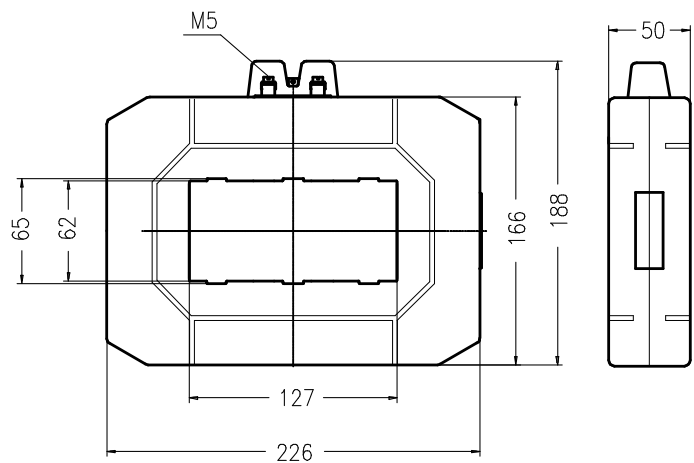
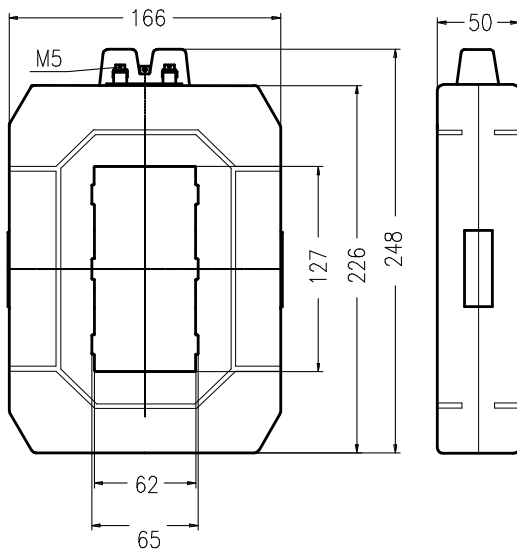
### Технические характеристики:

**Класс точности:** 0,2 ... 1 (см. таблицу).  
**Номинальная нагрузка:** макс. 60 ВА (см. таблицу).  
**Номинальное напряжение:** 720 В.  
**Номинальная частота:** 50-60 Гц.  
**Ном. ток втор. обмотки:** 5 А (или 1 А по требованию).  
**Фактор защиты:** **FS 5** FS10  
**Диапазон рабочих температур:** -20 ... +45°C.  
**Высоковольтное испытание:** 4 кВ<sub>эф</sub>, 50 Гц, 1 мин.  
**Класс изоляции:** E (макс. 120°C)  
**Защита:** IP 00.  
**Корпус:** негорючий пластик, UL 94 V-0



ТП МАК166/125v

ТП МАК 166/125h



**Вес:** 1500-1800 г

На следующей странице представлена таблица типоразмеров трансформаторов тока ТП МАК 166/125.



Таблица типоразмеров трансформаторов тока ТП МАК 166/125

Номинальный ток перв. обм. $I_n$	Класс точн.	Тип: ТП МАК 166/125							
		Макс. размеры отверстия шины: 127x62 мм (см. габаритный чертеж)							
		Номинальная нагрузка (ВА)							
		2,5	5	10	15	30	40	50	60
600А	0.2	x	x						
	0.5		x						
	1		x	x					
750А	0.2		x						
	0.5			x					
	1								
800 А	0.2		x						
	0.5			x					
	1			x					
1000 А	0.2		x	x					
	0.5			x					
	1				x				
1200 А	0.2		x	x					
	0.5			x					
	1				x				
1250 А	0.2		x	x					
	0.5			x					
	1				x				
1500 А	0.2		x	x					
	0.5			x	x				
	1				x	x			
1600 А	0.2		x	x					
	0.5			x	x				
	1				x	x			
2000 А	0.2		x	x					
	0.5				x				
	1				x	x			
2500 А	0.2			x	x				
	0.5				x				
	1				x	x			
3000 А	0.2			x	x				
	0.5				x	x			
	1				x	x			
4000 А	0.2			x	x	x			
	0.5				x	x	x		
	1				x	x	x	x	x
5000 А	0.2			x	x	x			
	0.5				x	x	x	x	x
	1				x	x	x	x	x

**Технические данные при заказе:**

- Трансформатор тока кольцевого типа.
- Класс точности: 1
- Номинальный ток первичной обмотки: 4000 А
- Номинальная нагрузка: 60 ВА
- Номинальный ток вторичной обмотки: 5 А
- Размеры шины: 127x62 мм

ТП МАК 166/125h 4000/5А Cl. 1 60VA

**Примечание:** -По требованию возможен заказ типов, отличающихся от указанных в таблице (также 0.2S / 0.5S).