

## ТП МАК 166/165

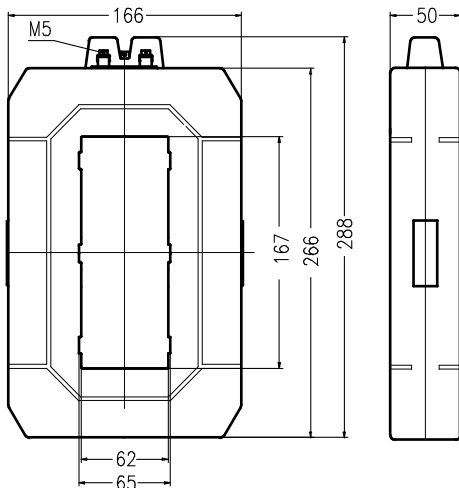
Для токов от 1000 А до 6000 А  
 Тип: кольцевой / шинный  
 Стандарты согл. BS 3938, EN 60044-1 и ГОСТ 7746-2003.

### Технические характеристики:

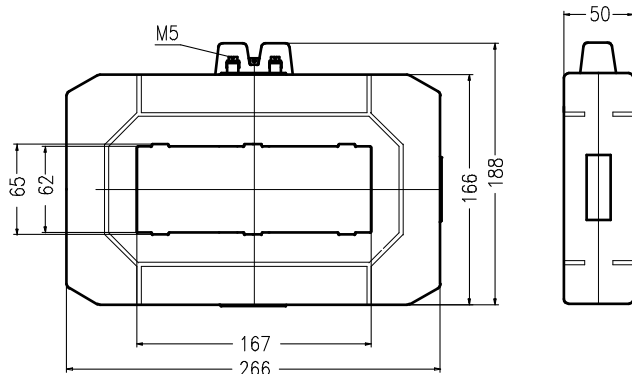
Класс точности:	0,2 ... 1 (см. таблицу).
Номинальная нагрузка:	макс. 100 ВА (см. таблицу).
Номинальное напряжение:	720 В.
Номинальная частота:	50-60 Гц.
Номинальный ток втор. обмотки:	5 А (или 1 А по требованию).
Фактор защиты:	<b>FS 5</b> FS10
Диапазон рабочих температур:	-20 ... +45°C.
Высоковольтное испытание:	4 кВ <sub>эфф</sub> , 50 Гц, 1 мин.
Класс изоляции:	E (макс. 120°C)
Защита:	IP 00.
Корпус:	негорючий пластик, UL 94 V-0



ТП МАК166/165v



ТП МАК 166/165h



**Вес:** 1750-2100 г

На следующей странице представлена таблица типоразмеров трансформаторов тока ТП МАК166/165.



# ТРАНСФОРМАТОРЫ ТОКА



Номинальный ток перв. обм. $I_n$	Класс точн.	Тип: ТП МАК 166/165									
		Макс. размеры отверстия шины: 127x62 мм (см. габаритный чертеж)									
		Номинальная нагрузка (ВА)									
		2,5	5	10	15	30	40	50	60	75	100
1000 А	0.2		x	x							
	0.5		x	x							
	1				x						
1200 А	0.2		x	x							
	0.5		x	x							
	1				x						
1250 А	0.2		x	x							
	0.5			x							
	1				x						
1500 А	0.2			x							
	0.5			x	x						
	1					x					
1600 А	0.2			x							
	0.5			x	x						
	1					x					
2000 А	0.2			x							
	0.5			x	x						
	1					x		x			
2500 А	0.2				x						
	0.5										
	1					x			x		
3000 А	0.2				x						
	0.5										
	1					x			x		x
4000 А	0.2				x						
	0.5										
	1					x	x		x		x
5000 А	0.2				x						
	0.5										
	1					x			x		x
6000 А	0.2										
	0.5										
	1								x		x

## Технические данные при заказе:

- Трансформатор тока кольцевого типа.
- Класс точности: 1
- Номинальный ток первичной обмотки: 5000 А
- Номинальная нагрузка: 100 ВА
- Номинальный ток вторичной обмотки: 5 А
- Размеры шины: 167x62 мм

**ТП МАК 166/165h 5000/5 А Cl. 1 100VA**

**Примечание:** -По требованию возможен заказ типов, отличающихся от указанных в таблице (также 0.2S / 0.5S).