

ТП МАК 45/14

Для токов от 40 А до 300 А

Тип: кольцевой

Стандарты: согл. с BS 3938, EN 60044-1 и ГОСТ 7746-2003.

Технические характеристики:

Класс точности:	0,5 ... 3 (см. таблицу).
Номинальная нагрузка:	макс. 7,5 ВА (см. таблицу).
Номинальное напряжение:	720 В.
Номинальная частота:	50-60 Гц.
Номинальный ток втор. обмотки:	5 А (или 1 А по требованию).
Фактор защиты	FS 5
Рабочий диапазон температур:	-20 ... +45°C.
Класс изоляции:	E (макс. 120°C)
Высоковольтное испытание:	4 кВ _{эф} , 50 Гц, 1 мин.
Защита:	IP 00.
Корпус:	огнестойкий пластик, UL 94 V-0.

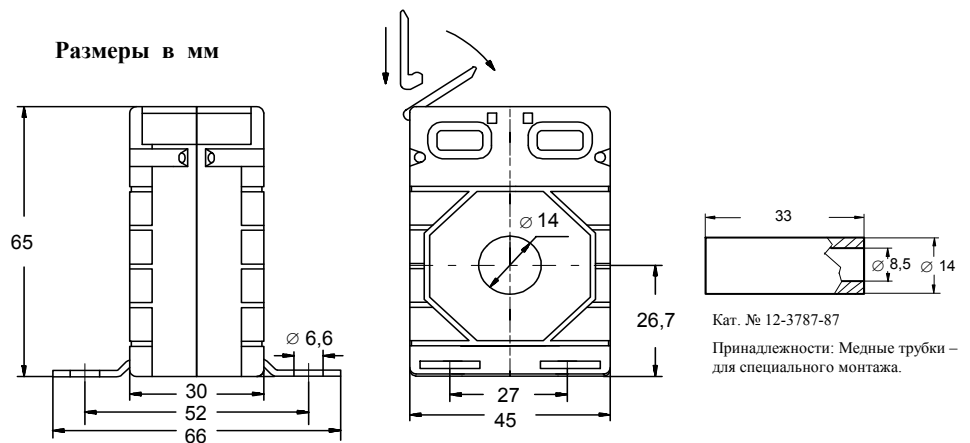


Номинальный ток перв. обм. I_n	Класс точн.	Тип: ТП МАК45/14			
		Разм. отверстия шины: $\varnothing 14$ мм			
		Номинальная нагрузка (ВА)			
		1	1.5	2.5	3.75
40 А	0.5				
	1				
	3	x			
50 А	0.5				
	1				
	3	x	x		
60 А	0.5				
	1				
	3		x		
75 А	0.5				
	1				
	3		x		
80 А	0.5				
	1				
	3		x		
100 А	0.5				
	1				
	3		x	x	x

Номинальный ток перв. обм. I_n	Класс точн.	Тип: ТП МАК45/14				
		Разм. отверстия шины: $\varnothing 14$ мм				
		Номинальная нагрузка (ВА)				
		1.5	2.5	3.75	5	7.5
125 А	0.5					
	1					
	3	x		x	x	
150 А	0.5					
	1					
	3		x		x	
200 А	0.5					
	1					
	3			x	x	x
250 А	0.5					
	1					
	3				x	x
300 А	0.5					
	1					
	3				x	x

Технические данные при заказе:

- Трансформатор тока кольцевого типа.
- Класс точности: 1
- Номинальный ток первичной обмотки: 100 А.
- Номинальный ток вторичной обмотки: 5 А
- Номинальная нагрузка: 2.5 ВА
- Размер шины $\varnothing 14$ мм



Вес: 200-250 г

ТП МАК 45/14 100/5А Cl. 1 2,5VA

Примечание: - По требованию возможен заказ типов, отличающихся от указанных в таблице.
- По требованию возможен заказ зажима для направляющей DIN EN 50 022.
Кат. № 12-4814-94.