



ТП МАК 45/20

Для токов от 50 А до 300 А

Тип: кольцевой/ шинный

Стандарты: согл. BS 3938, EN 60044-1 и ГОСТ 7746-2003.

Технические характеристики:

Класс точности:	0,5 ... 3 (см. таблицу).
Номинальная нагрузка:	макс. 5 ВА (см. таблицу).
Номинальное напряжение:	720 В.
Номинальная частота:	50-60 Гц.
Номинальный ток втор. обмотки:	5 А (или 1 А по требованию).
Фактор защиты	FS 5
Рабочий диапазон температур:	-20 ... +45°C.
Класс изоляции:	E (макс. 120°C)
Высоковольтное испытание:	4 кВэфф, 50 Гц, 1 мин.
Защита:	IP 00.
Корпус:	огнестойкий пластик, UL 94 V-0.



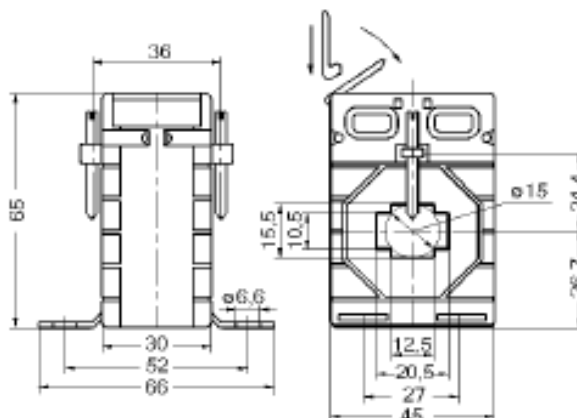
Номинальный ток перв. обм.	Класс точн.	Тип: ТП МАК45/20			
		Разм. отверстия шины: 20,5x10,5 мм			
		Номинальная нагрузка (ВА)			
7,5		1	1.5	2.5	3.75
50 А	0.5 1 3	x		x	
60 А	0.5 1 3	x		x	
75 А	0.5 1 3			x	x
80 А	0.5 1 3	x		x	
100 А	0.5 1 3			x	x

Номинальный ток перв. обм.	Класс точн.	Тип: ТП МАК45/20			
		Разм. отверстия шины: 20,5x10,5 мм			
		Номинальная нагрузка (ВА)			
I _n		1.5	2,5	3,75	5
125 А	0.5 1 3	x		x	
150 А	0.5 1 3	x		x	
200 А	0.5 1 3			x	x
250 А	0.5 1 3	x		x	
300 А	0.5 1 3			x	x

Размеры в мм

Образец заказа:

- Трансформатор тока кольцевого типа.
- Класс точности: 1
- Номинальный ток первич. обмотки: 100А
- Номинальный ток вторичн. обмотки: 5А
- Номинальная нагрузка: 2.5 ВА
- Размер шины: 20x10 мм



ТП МАК 45/20 100/5А Cl. 1 2,5VA

Примечание:

- По требованию возможен заказ типов, отличающихся от указанных в таблице
 - По требованию возможен заказ зажима для направляющей DIN EN 50 022
- Кат. № 12-4814-94.

Вес: 150-200 г