



ТП МАК 62/20

Для токов от 50 А до 400 А

Тип: кольцевой/ шинный

Стандарты: согл. с BS 3938, EN 60044-1 и ГОСТ 7746-2003

Технические характеристики:

Класс точности:	0,2S... 3 (см. таблицу).
Номинальная нагрузка:	макс. 15 ВА (см. Таблицу).
Номинальное напряжение:	720 В.
Номинальная частота:	50-60 Гц.
Номинальный ток втор. обмотки:	5 А (или 1 А по требованию).
Фактор защиты:	FS 5 FS10
Рабочий диапазон температур:	-20 ... +45°C.
Класс изоляции:	E (макс. 120°C)
Высоковольтное испытание:	4 кВэфф. 50 Гц, 1 мин.
Защита:	IP 00.
Корпус:	негорючий пластик, UL 94 V-0



Номинальный ток перв. обм. I_n	Класс точн.	Тип: ТП МАК 62 / 20				
		Отверстие шины: 20,5x12.5 мм				
		Номинальная нагрузка (ВА)				
		1.5	2.5	3.75	5	7.5
50 А	0.5	x				
	1		x			
	3					
60 А	0.5	x				
	1		x			
	3					
75 А	0.5		x			
	1			x		
	3				x	
80 А	0.5	x				
	1		x	x		
	3			x		
100 А	0.2S	x				
	0.5S	x				
	0.2	x				
	0.5		x			
120 А	1			x		
	3				x	
	0.2S	x				
	0.5S	x				

Номинальный ток перв. обм. I_n	Класс точн.	Тип: ТП МАК 62 / 20							
		Отверстие шины: 20,5x12.5 мм							
		Номинальная нагрузка (ВА)							
		1,5	2,5	3,75	5	7,5	10	12,5	15
150 А	0,2S	x							
	0,5S	x	x						
	0,2								
200 А	0,5			x					
	1				x	x			
	0,2S	x	x						
	0,5S	x	x	x					
250 А	0,2								
	0,5				x	x			
	1				x		x		
	0,2S	x	x	x					
300 А	0,5S	x	x	x					
	0,2								
	0,5		x		x			x	
	1				x		x	x	
400 А	0,2S								
	0,5S								
	0,2								
	0,5				x	x			
1	1				x		x		
	3				x		x		x

Технические данные при заказе:

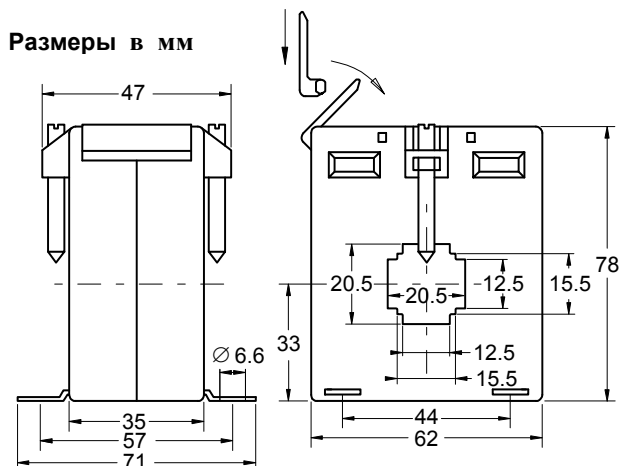
- Трансформатор тока кольцевого типа.
- Класс точности: 0.5
- Номинальный ток первичной обмотки: 100 А
- Номинальный ток вторичной обмотки: 5 А
- Номинальная нагрузка: 2.5 ВА
- Размер шины: 20X12,5 мм.

ТП МАК 62/20 100/5А Cl. 0.5 2,5VA

Примечание:

- По требованию возможен заказ типов, отличающихся от указанных в таблице.
- По требованию возможен заказ зажима для направляющей DIN EN 50 022 Кат. № **12-3044-94**.

Размеры в мм



Вес: 350-420 г

ТП МАК62/20d

Эти трансформаторы тока можно использовать в двух диапазонах, переключением вторичных обмоток.

Номинальный ток первичной обмотки I_n	Класс точн.	Тип: ТП МАК 62/20d		
		Отверстие шины 20,5x12,5 мм (см. фиг.)		
		Номинальная нагрузка (ВА)		
		5-2,5	10-5	15-7,5
200-100 A	0,5	x		
	1		x	
300-150 A	0,5	x		
	1		x	
400-200A	0,5		x	
	1		x	x
500-250 A	0,5		x	
	1		x	x
600-300 A	0,5		x	
	1		x	x

Технические данные при заказе:

- Двухдиапазонный трансформатор тока.
- Класс точности: 0,5
- Номинальный ток первичной обмотки: 200-100 A
- Номинальный ток вторичной обмотки: 5A
- Номинальная нагрузка: 5-2,5 ВА
- Размеры шины: 20x12,5 мм

ТП МАК 62/20d	200-100/5A	Cl. 0,5	5-2,5VA
---------------	------------	---------	---------