

ТП МАК 62/30

Для токов от 50 А до 800 А

Тип: кольцевой/ шинный

Стандарты: согл. BS 3938, EN 60044-1 и ГОСТ 7746-2003.

Технические характеристики:

Класс точности:	0,2S ... 3 (см. таблицу).
Номинальная нагрузка:	макс. 15 ВА (см. таблицу).
Номинальное напряжение:	720 В.
Номинальная частота:	50-60 Гц.
Номинальный ток втор. обмотки:	5 А (или 1 А по требованию).
Фактор защиты:	FS 5 FS10
Рабочий диапазон температур:	-20 ... +45°C.
Высоковольтное испытание:	4 кВэфф, 50 Гц, 1 мин.
Класс изоляции:	E (макс. 120°C)
Защита:	IP 00.
Корпус:	негорючий пластик, UL 94 V-0



Номинальный ток перв. обм. I_n	Класс точн.	Тип: ТП МАК 62 / 30					
		Отверстие шины 31x11 мм (см. фиг.)					
		Номинальная нагрузка (ВА)					
		1	1.5	2.5	3.75	5	7.5
50 А	0,5						
	1	x					
	3		x				
60 А	0,5						
	1		x				
	3			x			
75 А	0,5						
	1		x				
	3			x			
80 А	0,5						
	1		x				
	3				x		
100 А	0,2S	x					
	0,5S	x					
	0,2	x					
	0,5		x				
	1			x			
125 А	0,2S	x					
	0,5S		x				
	0,2	x					
	0,5			x			
	1				x		
150 А	0,2S		x				
	0,5S		x				
	0,2		x				
	0,5				x		
	1					x	
200 А	0,2S		x				
	0,5S		x				
	0,2		x	x			
	0,5				x	x	
	1					x	x

Номинальный ток перв. обм. I_n	Класс точн.	Тип: ТП МАК 62 / 30							
		Отверстие шины 31x11 мм (см. фиг.)							
		Номинальная нагрузка (ВА)							
		1,5	2,5	3,75	5	7,5	10	15	
250 А	0,2S	x	x						
	0,5S	x	x						
	0,2			x					
300 А	0,5			x	x				
	1			x	x	x			
	0,2S	x	x						
400 А	0,5S	x	x						
	0,2			x	x	x			
	0,5			x	x	x			
500 А	1				x			x	
	0,2S		x	x					
	0,5S		x	x					
600 А	0,2	x	x	x	x				
	0,5			x	x	x			
	1			x	x	x	x	x	
750 А	0,2S		x	x					
	0,5S		x	x					
	0,2			x	x	x			
800 А	0,5			x	x				
	1			x	x				
	0,2				x		x	x	
	0,5				x		x	x	
	1				x		x	x	x

Технические данные при заказе:

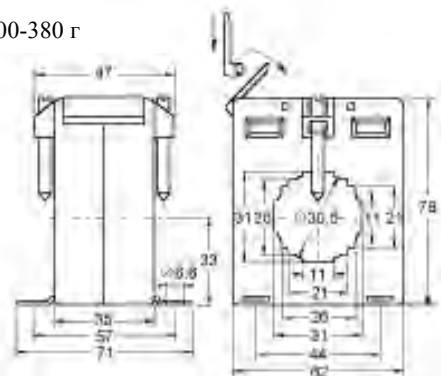
- Трансформатор тока кольцевого типа.
- Класс точности: 0,5
- Номинальный ток первичной обмотки: 300 А
- Номинальный ток вторичной обмотки: 5 А
- Номинальная нагрузка: 5 ВА
- Размер шины: 30X10 мм.

ТП МАК 62/30 300/5А Cl. 0,5 5VA

Примечание:

- По требованию возможен заказ типов, отличающихся от указанных в таблице.
- По требованию возможен заказ зажима для направляющей DIN EN 50 022 Кат. № 12-3044-94.

-П Вес: 200-380 г



ТП МАК62/30d

Эти трансформаторы тока можно использовать в двух диапазонах, переключением вторичных обмоток.

Номинальный ток перв. обм. I_n	Класс точн.	Тип: ТП МАК 62/30d		
		Отверстие шины 31x11 мм (см. фиг.)		
		Номинальная нагрузка (ВА)		
		5-2,5	10-5	15-10
200-100A	0.5 1	x		
300-150A	0.5 1	x	x	
400-200A	0.5 1	x	x	
500-250A	0.5 1		x	
600-300A	0.5 1		x x	x
800-400A	0.5 1		x x	x

Технические данные при заказе:

- Двухдиапазонный трансформатор тока.
- Класс точности: 1
- Номинальный ток первичной обмотки: 200-100 А
- Номинальный ток вторичной обмотки: 5А
- Номинальная нагрузка: 5-2,5 ВА
- Размеры шины: 30x10 мм

ТП МАК 62/30d	200-100/5A	Cl. 1 5-2,5VA
---------------	------------	---------------