

## ТП МАК 62/40

Для токов от 100 А до 750 А

Тип: кольцевой/ шинный

Стандарты: согл. BS 3938, EN 60044-1 и ГОСТ 7746-2003

### Технические характеристики:

<b>Класс точности:</b>	0,2S ... 3 (см. таблицу).
<b>Номинальная нагрузка:</b>	макс. 10 ВА (см. таблицу).
<b>Номинальное напряжение:</b>	720 В.
<b>Номинальная частота:</b>	50-60 Гц.
<b>Номинальный ток втор. обмотки:</b>	5 А (или 1 А по требованию).
<b>Фактор защиты:</b>	<b>FS 5</b>
<b>Рабочий диапазон температур:</b>	-20 ... +45°C.
<b>Высоковольтное испытание:</b>	4 кВ <sub>эфф</sub> , 50 Гц, 1 мин.
<b>Класс изоляции:</b>	E (макс. 120°C)
<b>Защита:</b>	IP 00.
<b>Корпус:</b>	негорючий пластик, UL 94 V-0



Номинальный ток перв. обм. I <sub>n</sub>	Класс точн.	Тип: ТП МАК 62 / 40				
		Отверстие шины 40,5x11 мм (см. фиг.)				
		Номинальная нагрузка (ВА)				
		1	1,5	2,5	3,75	5
100 А	0,5	x				
	1		x			
	3			x		
125 А	0,5					
	1		x			
	3		x	x		
150 А	0,5					
	1		x	x		
	3				x	
200 А	0,2S	x				
	0,5S		x			
	0,2	x				
	0,5		x			
250 А	1			x	x	
	3					x
	0,2S	x				
300 А	0,5S		x	x		
	0,2		x			
	0,5					x
	1					x
3						

Номинальный ток перв. обм. I <sub>n</sub>	Класс точн.	Тип: ТП МАК 62 / 40					
		Отверстие шины 40,5x11 мм (см. фиг.)					
		Номинальная нагрузка (ВА)					
		1,5	2,5	3,75	5	7,5	10
400 А	0,2S	x	x				
	0,5S		x				
	0,2		x				
500 А	0,5				x		
	1				x	x	
	3						x
600 А	0,2S		x	x			
	0,5S		x		x		
	0,2				x	x	
750 А	0,5				x	x	
	1				x		x
	0,2S		x		x		x
0,5S		x		x		x	
0,2					x		x
0,5					x		x
1					x		x

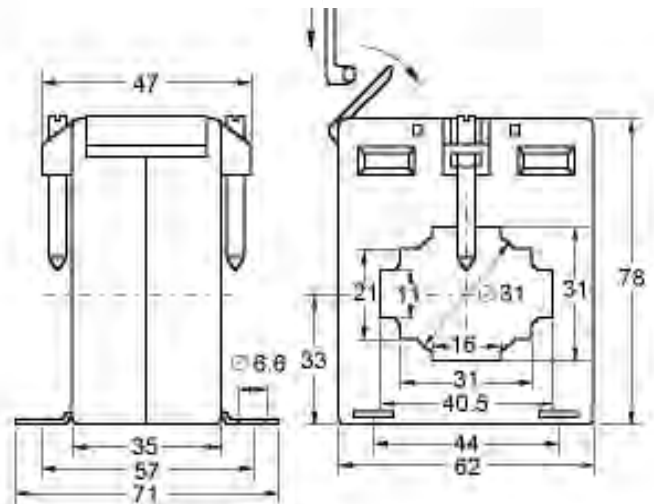
### Технические данные при заказе:

- Трансформатор тока кольцевого типа.
- Класс точности: 0,5
- Номинальный ток первичной обмотки: 600 А
- Номинальный ток вторичной обмотки: 5 А
- Номинальная нагрузка: 5 ВА
- Размер шины: 40X10 мм.

**ТП МАК 62/40    600/5А    Cl. 0,5    5VA**

### Примечание:

- По требованию возможен заказ типов, отличающихся от указанных в таблице.
  - По требованию возможен заказ зажима для направляющей DIN EN 50 022
- Кат. № 12-3044-94.



**Вес:** 180-250 г

## ТП МАК62/40d

Эти трансформаторы тока можно использовать в двух диапазонах, переключением вторичных обмоток.

Номинальный ток перв. обм. $I_n$	Класс точн.	Тип: ТП МАК 62/40d	
		Отверстие шины 40,5x11 мм (см. фиг.)	
		Номинальная нагрузка (ВА)	
		5-2,5	10-5
200-100А	0,5		
	1		
	3	x	
300-150А	0,5		
	1		
	3	x	
400-200 А	0,5		
	1		
	3	x	x
500-250 А	0,5		
	1		
	3	x	x x
600-300А	0,5		
	1		
	3	x x	x x

### Технические данные при заказе:

- Двухдиапазонный трансформатор тока.
- Класс точности: 1
- Номинальный ток первичной обмотки: 600-300 А
- Номинальный ток вторичной обмотки: 5А
- Номинальная нагрузка: 10-5 ВА
- Размеры шины: 40x10 мм

ТП МАК 62/40d	600-300/5А	Cl. 1	10-5VA
---------------	------------	-------	--------