



ТПШ МАК 62/W

Для токов от 1 А до 25 А
 Тип: с первичной обмоткой
 Стандарты: в соотв. с BS 3938, EN 60044-1 и ГОСТ 7746-2003.

Технические характеристики:

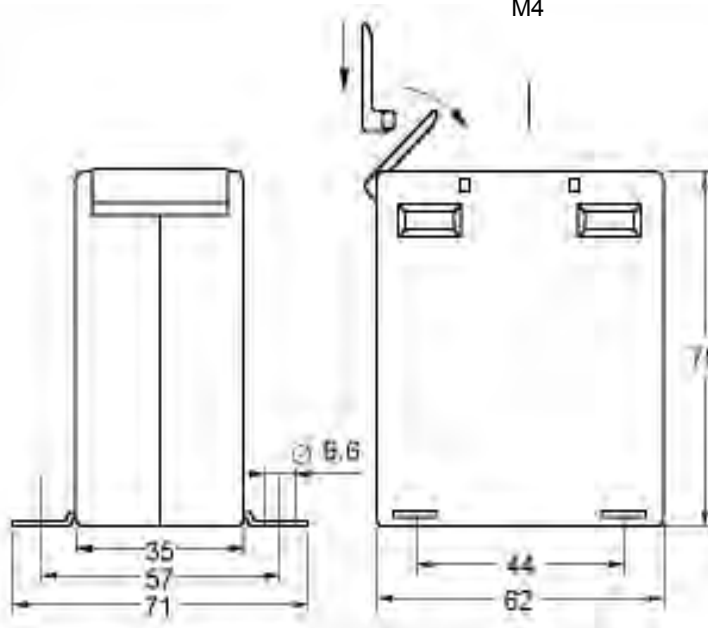
Класс точности: 0.2S... 1 (см. таблицу).
Номинальная нагрузка: макс. 10 ВА (см. таблицу).
Номинальное напряжение: 720 В.
Номинальная частота: 50-60 Гц.
Номинальный ток вторичной обмотки: 5 А (или 1 А по требованию).
Фактор защиты: **FS 5**
Диапазон рабочих температур: -20 ... +45°C.
Класс изоляции: E (макс. 120°C)
Высоковольтное испытание: 4 кВ_{эфф}, 50 Гц, 1 мин.
Защита: IP 00.
Корпус: огнестойкий пластик, UL 94 V-0



Номинальный ток первичной обмотки I_n	Класс Точн.	Тип: ТПШ МАК 62 / W				
		Номинальная нагрузка (ВА)				
		1	2,5	5	7,5	10
1 А	0,2S	x		x	x	
	0,5S					
2.5 А	0,2		x			
	0,5			x		x
	1			x		x
	0,2S	x		x	x	
5 А	0,5S					
	0,2		x			
	0,5			x		x
	1			x		x
7.5 А	0,2S	x		x	x	
	0,5S					
	0,2		x			
	0,5			x		x
10 А	1			x		x
	0,2S	x				
	0,5S			x	x	
	0,2		x			
15 А	0,5			x		x
	1			x		x
	0,2S	x				
	0,5S			x	x	
20 А	0,2		x			
	0,5			x		x
	1			x		x
	0,2S	x				
25 А	0,5S			x	x	
	0,2		x			
	0,5			x		x
	1			x		x

Размеры в мм

Первичный контактный винт М4



Вес: 350-400г

Технические данные при заказе:

- Трансформатор тока с первичной обмоткой
- Класс точности: 0,5
- Номинальный ток первичной обмотки: 15 А
- Номинальный ток вторичной обмотки: 5 А
- Номинальная нагрузка: 5 ВА

Примечание:

- По требованию возможен заказ типов, отличающихся от указанных в таблице.
- По требованию возможен заказ зажима для направляющей DIN EN 50 022.

Кат. № 12-3044-94

ТПШ МАК 62/W	15/5А	Cl. 0,5	5ВА
--------------	-------	---------	-----