

## ТПШ МАК 62/WS

Для токов от 1 А до 150 А  
 Тип: с первичной обмоткой  
 Стандарты: в соотв. с BS 3938, EN 60044-1 и ГОСТ 7746-2003.

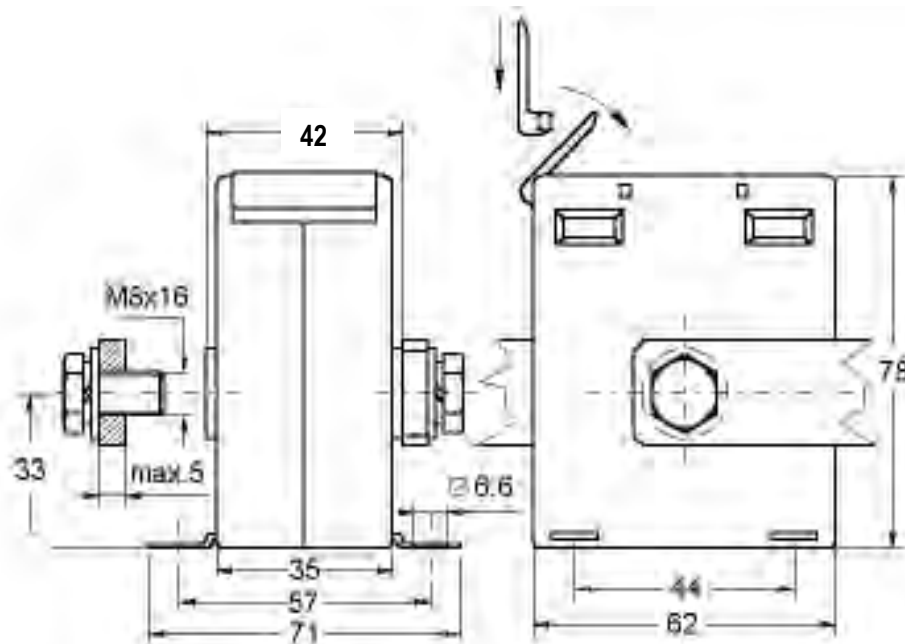
### Технические характеристики:

Класс точности:	0.2S... 1 (см. таблицу).
Номинальная нагрузка:	макс. 12,5 ВА (см. таблицу).
Номинальное напряжение:	720 В.
Номинальная частота:	50-60 Гц.
Номинальный ток вторичной обмотки:	5 А (или 1 А по требованию).
Фактор защиты:	<b>FS 5</b>
Диапазон рабочих температур:	-20 ... +45°C.
Класс изоляции:	E (макс. 120°C)
Высоковольтное испытание:	4 кВ <sub>эфф.</sub> 50 Гц, 1 мин.
Защита:	IP 00.
Подсоединение первичной обмотки:	с помощью винта M8
Корпус:	огнестойкий пластик, UL 94 V-0.



### Габаритный чертеж ТПШ МАК 62/WS

Размеры в мм



Вес: 450-550 г

### Технические данные при заказе:

- Трансформатор тока с первичной обмоткой
- Класс точности: 0,5
- Номинальный ток первичной обмотки: 75 А
- Номинальный ток вторичной обмотки: 5 А
- Номинальная нагрузка: 5 ВА

ТПШ МАК 62/WS 75/5 cl.0,5 5VA
-------------------------------

### Примечание:

- По требованию возможен заказ типов, отличающихся от указанных в таблице.
- По требованию возможен заказ зажима для направляющей DIN EN 50 022.

Кат. № 12-3044-94

На следующей странице представлена таблица типоразмеров трансформаторов тока ТПШ МАК 62/WS.



Номинал. ток первичной обмотки $I_n$	Класс Точн.	Тип: ТПШ МАК 62 / WS				
		Номинальная нагрузка (ВА)				
		1	5	7,5	10	12,5
1 А	0,2S	x				
	0,5S		x	x		
	0,2		x			
	0,5		x		x	x
2,5 А	0,2S	x				
	0,5S		x	x		
	0,2		x			
	0,5		x		x	x
5 А	0,2S	x				
	0,5S		x	x		
	0,2		x			
	0,5		x		x	x
7,5 А	0,2S	x				
	0,5S		x	x		
	0,2		x			
	0,5		x		x	x
10 А	0,2S	x				
	0,5S		x	x		
	0,2		x			
	0,5		x		x	x
15 А	0,2S	x				
	0,5S		x	x		
	0,2		x			
	0,5		x		x	x
20 А	0,2S	x				
	0,5S		x	x		
	0,2		x			
	0,5		x		x	x
25 А	0,2S	x				
	0,5S		x	x		
	0,2		x			
	0,5		x		x	x
30 А	0,2S	x				
	0,5S		x	x		
	0,2		x			
	0,5		x		x	x

Номинал. ток первичн ой обмотки $I_n$	Класс Точн.	Тип: ТПШ МАК 62 / WS				
		Номинальная нагрузка (ВА)				
		1	5	7,5	10	12,5
40 А	0,2S	x				
	0,5S		x	x		
	0,2		x			
	0,5		x		x	x
50 А	0,2S	x				
	0,5S		x	x		
	0,2		x			
	0,5		x		x	x
60 А	0,2S	x				
	0,5S		x	x		
	0,2		x			
	0,5		x		x	x
75 А	0,2S	x				
	0,5S		x	x		
	0,2		x			
	0,5		x		x	x
80 А	0,2S	x				
	0,5S		x	x		
	0,2		x			
	0,5		x		x	x
100 А	0,2S	x				
	0,5S		x	x		
	0,2		x			
	0,5		x		x	x
125 А	0,2S	x				
	0,5S		x	x		
	0,2		x			
	0,5		x		x	x
150 А	0,2S	x				
	0,5S		x	x		
	0,2		x			
	0,5		x		x	x