

## ТП МАК74/30 R

Для токов от 40 А до 800 А

Тип: кольцевой

Стандарты: согл. стандартам BS 3938, EN 60044-1 и ГОСТ 7746-2003.

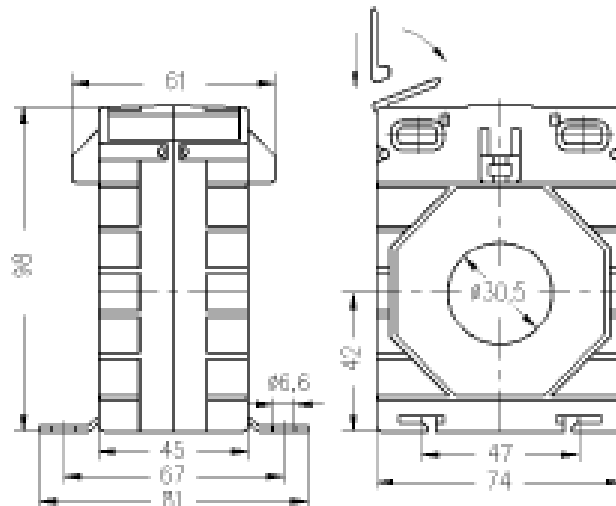
### Технические характеристики:

Класс точности:	0,2S ... 3 (см. таблицу).
Номинальная нагрузка:	макс. 30 ВА (см. таблицу).
Номинальное напряжение:	720 В.
Номинальная частота:	50-60 Гц.
Номинальный ток втор. обмотки:	5 А (или 1 А по требованию).
Фактор защиты:	<b>FS 5</b> FS10
Рабочий диапазон температур:	-20 ... +45°C.
Высоковольтное испытание:	4 кВ <sub>эфф</sub> , 50 Гц, 1 мин.
Класс изоляции:	E (макс. 120°C)
Защита:	IP 00.
Корпус:	негорючий пластик, UL 94 V-0



### Габаритный чертеж

Размеры в мм



Вес: 550-650 г

### Технические данные при заказе:

- Трансформатор тока кольцевого типа.
- Класс точности: 1
- Номинальный ток первичной обмотки: 80 А
- Номинальный ток вторичной обмотки: 1 А
- Номинальная нагрузка: 3,75 ВА
- Размеры шины:  $\varnothing$  30,5 мм .

ТП МАК 74/30R	80/1 А	Cl. 1	3,75VA
---------------	--------	-------	--------

### Примечание:

- По требованию возможен заказ типов, отличающихся от указанных в таблице.
  - По требованию возможен заказ зажима для направляющей DIN EN 50 022.
- Кат. № 12-3044-94.

На следующей странице представлена таблица типоразмеров трансформаторов тока ТП МАК 74/30R



# ТРАНСФОРМАТОРЫ ТОКА



Номинальный ток первичной обмотки	Класс точн.	Тип: ТП МАК 74/30 R										
		Отверстие шины $\varnothing$ 30.5 мм										
		Номинальная нагрузка [ВА]										
$I_n$		1	1,5	2,5	3,75	5	7,5	10	12,5	15	20	30
40 А	0,5											
	1		x	x								
	3											
50 А	0,5											
	1		x									
	3			x								
60 А	0,5											
	1			x								
	3				x							
75 А	0,5		x									
	1			x								
	3				x							
80 А	0,5		x									
	1											
	3				x	x						
100 А	0,2S	x										
	0,5S	x										
	0,2		x									
	0,5			x								
125 А	0,2S		x	x								
	0,5S		x	x								
	0,2		x									
	0,5			x								
150 А	0,2S		x	x								
	0,5S		x	x								
	0,2		x									
	0,5				x							
200 А	0,2S		x	x								
	0,5S		x	x								
	0,2			x								
	0,5					x						
250 А	0,2S		x	x								
	0,5S		x	x								
	0,2			x								
	0,5					x	x					
300 А	0,2S	x	x									
	0,5S			x								
	0,2					x						
	0,5					x		x				
400 А	0,2S			x								
	0,5S				x							
	0,2					x	x					
	0,5					x		x	x			
500 А	0,2S				x							
	0,5S				x	x						
	0,2					x		x		x		
	0,5					x		x		x		
600 А	0,2S					x						
	0,5S					x						
	0,2					x		x		x		
	0,5					x		x		x		
750 А	0,2S					x	x					
	0,5S					x	x	x				
	0,2					x		x		x	x	
	0,5					x		x		x	x	
800 А	0,2S					x		x				
	0,5S					x		x		x		
	0,2					x		x		x		x
	0,5					x		x		x		x
1	0,2S					x		x				
	0,5S					x		x		x		



## ТП МАК74/30Rd

Эти трансформаторы тока можно использовать в двух диапазонах, переключением вторичных обмоток.

Номинальный ток перв. обм. $I_n$	Класс точн.	Тип: ТП МАК 74/30Rd		
		Отверстие шины $\varnothing$ 30.5 мм		
		Номинальная нагрузка [ВА]		
		5-2,5	10-5	15-7,5
150-75 А	0,5 1 3	x		
200-100 А	0,5 1 3	x	x	
300-150 А	0,5 1 3	x	x	
400-200 А	0,5 1 3	x	x	
500-250 А	0,5 1 3	x	x	
600-300 А	0,5 1 3		x x	x
800-400 А	0,5 1 3		x x	x x

### Технические данные при заказе:

- Трехдиапазонный трансформатор.
- Класс точности: 0,5
- Номинальный ток первичной обмотки: 400-200 А
- Номинальный ток вторичной обмотки: 5 А
- Номинальная нагрузка: 5-2,5 ВА
- Размеры шины:  $\varnothing$  30.5 мм.

ТП МАК 74/30Rd	400-200/5A	Cl. 0,5	5-2,5 VA
----------------	------------	---------	----------