



## ТПШ МАК 74/W

Для токов от 1 А до 50 А  
Тип: с первичной обмоткой  
Стандарты: согл. BS 3938, EN 60044-1 и ГОСТ 7746-2003.

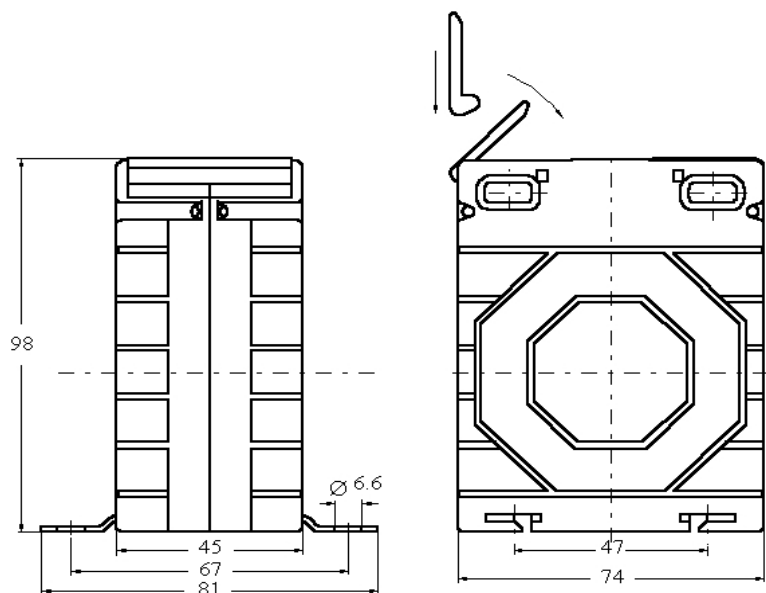
### Технические характеристики:

Класс точности:	0,2S... 1 (см. таблицу).
Номинальная нагрузка:	макс. 15 ВА (см. таблицу).
Номинальное напряжение:	720 В.
Номинальная частота:	50-60 Гц.
Номинальный ток вторичной обмотки:	5 А (или 1 А по требованию).
Фактор защиты:	<b>FS 5</b> FS10
Диапазон рабочих температур:	-20 ... +45°C.
Высоковольтное испытание:	4 кВэфф, 50 Гц, 1 мин.
Класс изоляции:	E (макс. 120°C)
Защита:	IP 00.
Корпус:	негорючий пластик, UL 94 V-0



### Габаритный чертеж ТПШ МАК 74/W

Размеры в мм.



Вес: 385-440 г

### Технические данные при заказе:

- Трансформатор тока кольцевого типа
- Класс точности: 0,5
- Номинальный ток первичной обмотки: 25 А
- Номинальный ток вторичной обмотки: 5 А
- Номинальная нагрузка: 15 ВА

**ТПШ МАК 74/W 25/5А Cl. 0,5 15VA**

### Примечание:

- По требованию возможен заказ типов, отличающихся от указанных в таблице.
  - По требованию возможен заказ зажима для направляющей DIN EN 50 022.
- Кат. № 12-3044-94

На следующей странице представлена таблица типоразмеров трансформаторов тока ТПШ МАК 74/W.



# ТРАНСФОРМАТОРЫ ТОКА С ПЕРВИЧНОЙ ОБМОТКОЙ



Номинальный ток перв. обм.	Класс точн.	Тип: ТПШ МАК 74 / W					Винт вывода перв.обм.	
		Номинальная нагрузка (ВА)						
$I_n$		1	5	7,5	10	15		
1 A	0,2S 0,5S	x	x	x			M4	
	0,2 0,5 1		x x		x x	x x		
2,5 A	0,2S 0,5S	x	x	x				
	0,2 0,5 1		x x		x x	x x		
5 A	0,2S 0,5S	x	x	x				
	0,2 0,5 1		x x		x x	x x		
7,5 A	0,2S 0,5S	x	x	x				
	0,2 0,5 1		x x		x x	x x		
10 A	0,2S 0,5S	x	x	x				
	0,2 0,5 1		x x		x x	x x		
15 A	0,2S 0,5S	x	x	x				
	0,2 0,5 1		x x		x x	x x		
20 A	0,2S 0,5S	x	x	x				M5
	0,2 0,5 1		x x		x x	x x		
25 A	0,2S 0,5S	x	x	x				
	0,2 0,5 1		x x		x x	x x		
30 A	0,2S 0,5S	x	x	x				
	0,2 0,5 1		x x		x x	x x		
40 A	0,2S 0,5S	x	x	x				
	0,2 0,5 1		x x		x x	x		
50 A	0,2S 0,5S	x	x	x				
	0,2 0,5 1		x x		x x	x x		