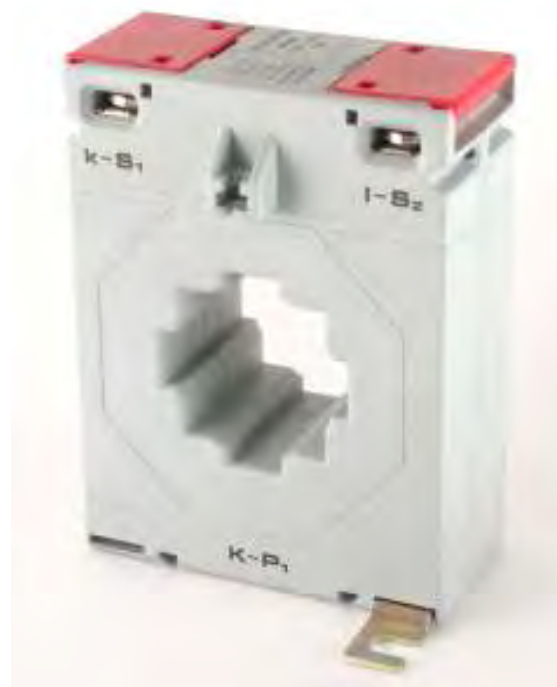


## ТП МАК 86/40

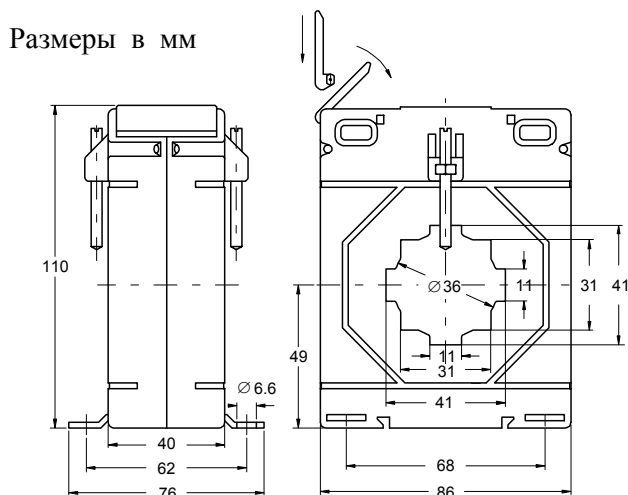
Для токов от 60 А до 1000 А  
 Тип: кольцевые / шинные  
 Стандарты согл. BS 3938, EN 60044-1 и ГОСТ 7746-2003.

### Технические характеристики:

<b>Класс точности:</b>	0,2S... 3 (см. таблицу).
<b>Номинальная нагрузка:</b>	макс. 30 ВА (см. таблицу).
<b>Номинальное напряжение:</b>	720 В.
<b>Номинальная частота:</b>	50-60 Гц.
<b>Номинальный ток втор. обмотки:</b>	5 А (или 1 А по требованию).
<b>Фактор защиты:</b>	<b>FS 5</b> FS10
<b>Диапазон рабочих температур:</b>	-20 ... +45°C.
<b>Высоковольтное испытание:</b>	4 кВэфф, 50 Гц, 1 мин.
<b>Класс изоляции:</b>	E (макс. 120°C)
<b>Защита:</b>	IP 00.
<b>Корпус:</b>	негорючий пластик, UL 94 V-0



### Габаритный чертеж ТП МАК 86/40



Вес: 460- 560 г

### Технические данные при заказе:

-Трансформатор тока с первичной обмоткой	
-Класс точности:	1
-Номинальный ток первичной обмотки:	150 А
-Номинальный ток вторичной обмотки:	5 А
-Номинальная нагрузка:	5 ВА
-Размеры шины:	40x10 мм

**ТП МАК 86/40 150/5 А Cl. 1 5ВА**

**Примечание:** По требованию возможен заказ типов, отличающихся от указанных в таблице.  
 По требованию возможен заказ зажима для направляющей DIN EN 50 022.

Кат. № 12-3044-94

На следующей странице представлена таблица типоразмеров трансформаторов тока ТП МАК 86/40



# ТРАНСФОРМАТОРЫ ТОКА



Таблица типоразмеров трансформаторов тока ТП МАК 86/40

Номинальный ток первичной обмотки $I_n$	Класс точн.	Тип: ТП МАК 86/40									
		Размеры отверстия шины: 41x11 мм (см. габаритный чертеж)									
		Номинальная нагрузка [ВА]									
		1.5	2.5	3.75	5	7.5	10	12.5	15	20	30
60 A	0.5	x									
	1		x								
	3										
75 A	0.5										
	1		x								
	3			x							
80 A	0.5										
	1		x								
	3			x							
100 A	0.2S	x									
	0.5S	x									
	0.2	x									
	0.5	x									
125 A	1			x							
	3				x						
	0.2S	x									
	0.5S	x									
150 A	0.2	x	x								
	0.5	x	x								
	1			x							
	3				x						
200 A	0.2S	x	x								
	0.5S	x	x								
	0.2		x								
	0.5				x						
250 A	1				x						
	3					x					
	0.2S	x	x								
	0.5S	x	x								
300 A	0.2		x	x							
	0.5		x	x							
	1				x						
	3					x					
400 A	0.2S		x	x							
	0.5S		x	x							
	0.2				x	x					
	0.5				x		x				
500 A	1				x						
	3					x					
	0.2				x		x				
	0.5				x		x		x		
600 A	1				x		x				
	3					x					
	0.2		x		x		x		x		
	0.5				x		x		x		
750 A	1				x		x				
	3					x					
	0.2				x	x			x		
	0.5				x		x		x		
800 A	1				x		x				
	3					x					
	0.2				x		x		x		
	0.5				x		x		x		
1000 A	1				x		x				
	3					x					
	0.2				x		x		x		
	0.5				x		x		x		

## ТП МАК 86/40d

Эти трансформаторы тока можно использовать в двух диапазонах, переключением вторичных обмоток.

Номинальный ток первичной обмотки	Класс точн.	Тип: ТП МАК 86/40d			
		Отверстие шины: 41x11 мм (см. фиг.)			
		Номинальная нагрузка [ВА]			
$I_n$		5-2,5	10-5	15-7,5	30-15
200-100A	0,5 1 3	X			
300-150A	0,5 1 3	X	X		
400-200A	0,5 1 3	X	X		
500-250A	0,5 1 3		X X	X	
600-300A	0,5 1 3		X X	X	
800-400A	0,5 1 3			X X	X
1000-500A	0,5 1 3				X X

## ТП МАК 86/40t

Эти трансформаторы тока можно использовать в трех диапазонах, переключением вторичных обмоток.

Номинальный ток первичной обмотки	Класс точн.	Тип: ТП МАК 86/40t		
		Отверстие шины: 41x11 мм (см. фиг.)		
		Номинальная нагрузка [ВА]		
$I_n$		10-5-2,5	20-10-5	30-15-7,5
400-200-100A	0,5 1 3	X		
600-300-150A	0,5 1 3	X	X	
800-400-200A	0,5 1 3	X	X	X
1000-500-250A	0,5 1 3	X	X	X

Технические данные при заказе:

ТП МАК 86/40t 600-300-150/5 A Cl. 1 10-5-2,5VA

- Трансформатор тока кольцевого типа.
- Класс точности: 1
- Номинальный ток первичной обмотки: 600-300-150 A
- Номинальный ток вторичной обмотки: 5A
- Номинальная нагрузка: 10-5-2,5 ВА
- Размеры шины: 40x10 мм