



## ТП МАК 86/50

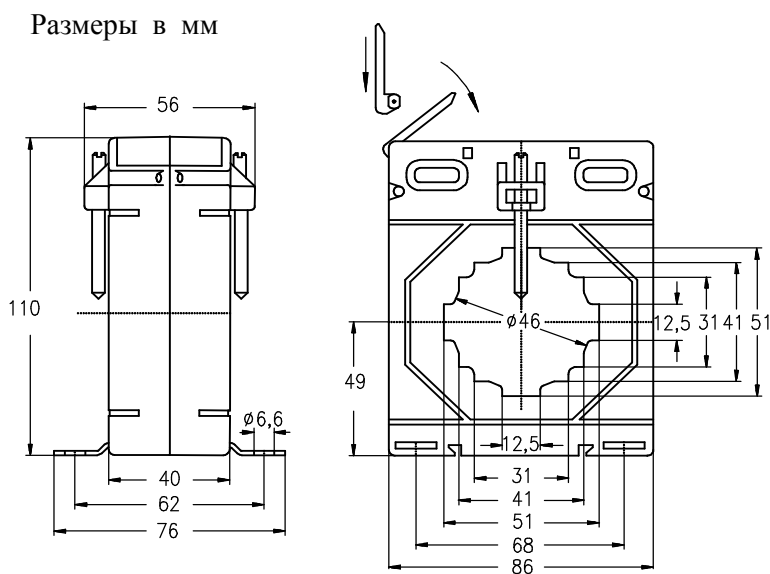
Для токов от 100 А до 1250 А  
Тип: кольцевые / шинные  
Стандарты согл. BS 3938, EN 60044-1 и ГОСТ 7746-2003.

### Технические характеристики:

Класс точности:	0,2S ... 3 (см. таблицу).
Номинальная нагрузка:	макс. 30 ВА (см. таблицу).
Номинальное напряжение:	720 В.
Номинальная частота:	50-60 Гц.
Номинальный ток втор. обмотки:	5 А (или 1 А по требованию).
Фактор защиты:	<b>FS 5</b> FS10
Диапазон рабочих температур:	-20 ... +45°C.
Высоковольтное испытание:	4 кВ <sub>эфф</sub> , 50 Гц, 1 мин.
Класс изоляции:	E (макс. 120°C)
Защита:	IP 00.
Корпус:	негорючий пластик, UL 94 V-0



### Габаритный чертеж ТП МАК 86/50



Вес: 460-560 г

### Технические данные при заказе:

-Трансформатор тока кольцевого типа	
-Класс точности:	0,5
-Номинальный ток первичной обмотки:	800 А
-Номинальный ток вторичной обмотки:	5 А
-Номинальная нагрузка:	15 ВА
-Размеры шины:	50x12,5 мм или Ø 45 мм

ТП МАК 86/50	800/5 А	Cl. 0,5	15VA
--------------	---------	---------	------

**Примечание:** -По требованию возможен заказ типов, отличающихся от указанных в таблице.  
-По требованию возможен заказ зажима для направляющей DIN EN 50 022.  
Кат. № 12-3044-94

На следующей странице представлена таблица типоразмеров трансформаторов тока ТП МАК 86/50.



# ТРАНСФОРМАТОРЫ ТОКА



Номинальный ток первичной обмотки $I_n$	Класс точн.	Тип: ТП МАК 86/50									
		Размеры отверстия шины: 51x12,5 мм (см. габаритный чертеж)									
		Номинальная нагрузка [ВА]									
		1.5	2.5	3.75	5	7.5	10	12.5	15	20	30
100 A	0,2										
	0,5										
	1	x									
	3		x								
125 A	0,2										
	0,5										
	1	x									
	3		x								
150 A	0,2										
	0,5										
	1		x								
	3				x						
200 A	0,2										
	0,5										
	1				x						
	3				x	x					
250 A	0,2										
	0,5										
	1				x	x					
	3				x		x				
300 A	0,2S	x	x								
	0,5S	x		x							
	0,2	x									
	0,5				x	x					
400 A	1				x						
	3				x		x				
	0,2S		x	x							
	0,5S		x	x							
500 A	0,2										
	0,5										
	1										
	3										
600 A	0,2S		x	x							
	0,5S				x	x					
	0,2				x						
	0,5				x						
750 A	1				x						
	3				x						
	0,2S				x	x					
	0,5S				x						
800 A	0,2										
	0,5										
	1										
	3										
1000 A	0,2S				x						
	0,5S				x						
	0,2				x						
	0,5				x						
1200 A	1				x						
	3				x						
	0,2S				x						
	0,5S				x						
1250 A	0,2										
	0,5										
	1										
	3										



# ТРАНСФОРМАТОРЫ ТОКА



## ТП МАК 86/50d

Эти трансформаторы тока можно использовать в двух диапазонах, переключением вторичных обмоток.

Номинальный ток первичной обмотки $I_n$	Класс точн.	Тип: ТП МАК 86/50d			
		Отверстие шины 51x12,5 мм (см. фиг.)			
		Номинальная нагрузка (ВА)			
		5-2,5	10-5	15-7,5	30-15
200-100А	0,5 1 3	x			
300-150А	0,5 1 3	x	x		
400-200А	0,5 1 3	x	x		
500-250А	0,5 1 3	x	x		
600-300А	0,5 1 3		x x	x	
800-400А	0,5 1 3		x x	x	
1000-500А	0,5 1 3			x x	x
1200-600А	0,5 1 3			x x	x

## ТП МАК 86/50t

Эти трансформаторы тока можно использовать в трех диапазонах, переключением вторичных обмоток.

Номинальный ток первичной обмотки $I_n$	Класс точн.	Тип: ТП МАК 86/50t		
		Отверстие шины 51x12,5 мм (см. фиг.)		
		Номинальная нагрузка (ВА)		
		10-5-2,5	20-10-5	30-15-7,5
400-200-100А	0,5 1 3	x		
600-300-150А	0,5 1 3	x	x	
800-400-200А	0,5 1 3	x	x	x
1000-500-250А	0,5 1 3	x	x	x
1200-600-300А	0,5 1 3	x	x	x

### Технические данные при заказе:

- Трансформатор тока кольцевого типа.
- Класс точности: 1
- Номинальный ток первичной обмотки: 600-300-150 А
- Номинальный ток вторичной обмотки: 5А
- Номинальная нагрузка: 10-5-2,5 ВА

ТП МАК 86/50t	600-300-150/5 А	Cl. 1	10-5-2,5VA
---------------	-----------------	-------	------------