

## ТП МАК90/26, ТП МАК90/36, ТП МАК90/52, ТП МАК90/61

Для токов от 40 А до 2000 А

Тип: кольцевой

Стандарты согл. BS 3938, EN 60044-1 и ГОСТ7746-2003.

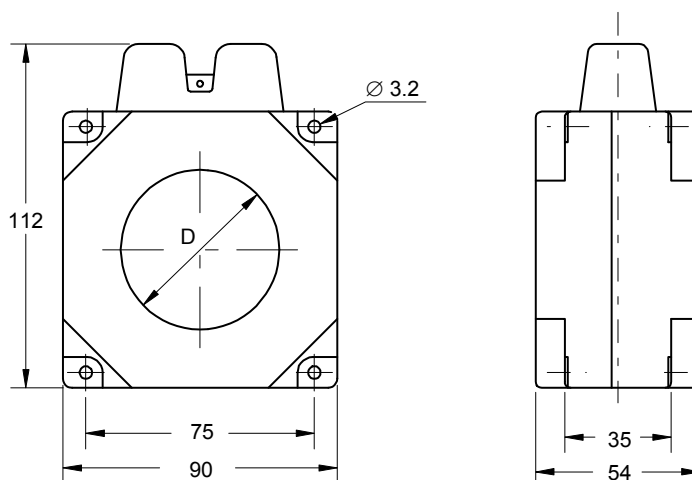
### Технические характеристики:

Класс точности:	0,2 ... 3 (см. таблицу).
Номинальная нагрузка:	макс. 30 ВА (см. таблицу).
Номинальное напряжение:	720 В.
Номинальная частота:	50-60 Гц.
Номинальный ток втор. обмотки:	5 А (или 1 А по требованию).
Фактор защиты:	<b>FS 5</b> FS10
Диапазон рабочих температур:	-20 ... +45°C.
Высоковольтное испытание:	4 кВ <sub>эфф</sub> , 50 Гц, 1 мин.
Класс изоляции:	E (макс. 120°C)
Защита:	IP 00.
Корпус:	негорючий пластик, UL 94 V-0



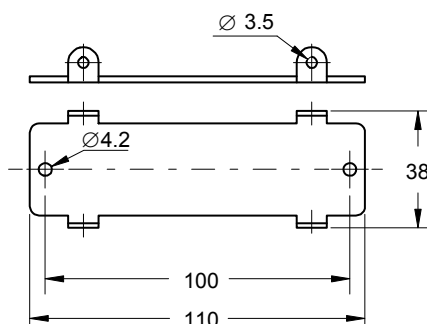
### Габаритный чертеж ТП МАК 90/26, 90/36, 90/52, 90/61

Размеры в мм



### Принадлежности:

Базовое крепление  
Кат. № 12-1192-81



	Вес:	Разм.
ТП МАК 90/26	1100-1200 г	26 мм
ТП МАК 90/36	900-1100 г	36 мм
ТП МАК 90/52	700-900 г	52 мм
ТП МАК 90/61	500-800 г	61 мм

На следующей странице представлена таблица типоразмеров трансформаторов тока ТП МАК 90.

Таблица типоразмеров трансформаторов тока ТП МАК90/26

Номинальный ток перв. обм. $I_n$	Класс точн.	Тип: ТП МАК 90/26									
		Макс. размеры отверстия шины: D= Ø 26 мм (см. габаритный чертеж)									
		Номинальная нагрузка (ВА)									
		1.5	2.5	3.75	5	7.5	10	12.5	15	20	30
40 A	0.5 1 3	x	x								
50 A	0.5 1 3	x	x		x						
60 A	0.5 1 3	x		x	x						
75 A	0.5 1 3		x		x	x	x				
80 A	0.5 1 3		x		x	x	x				
100A	0.5 1 3		x		x		x	x			
125A	0.5 1 3			x	x		x	x			
150A	0.2 0.5 1 3			x	x x		x x	x		x	
200A	0.2 0.5 1 3				x x x		x x		x x	x	x
250A	0.2 0.5 1 3				x x x	x	x x		x x	x	x
300A	0.2 0.5 1 3				x x x	x	x x		x x		

**Технические данные при заказе:**

- Трансформатор тока кольцевого типа.
- Класс точности: 0.5
- Номинальный ток первичной обмотки: 300 А
- Номинальный ток вторичной обмотки: 5 А
- Номинальная нагрузка: 15 ВА
- Размеры шины: Ø26 мм

ТП МАК 90/26 300/5 А Cl. 0,5 15VA

Примечание: По требованию возможен заказ типов, отличающихся от указанных в таблице (также 0.2S / 0,5S).



# ТРАНСФОРМАТОРЫ ТОКА



Таблица типоразмеров трансформаторов тока ТП МАК90/36

Номинальный ток перв. обм. $I_n$	Класс точн.	Тип: ТП МАК 90/36									
		Макс. размеры отверстия шины: D= Ø 36 мм (см. габаритный чертеж)									
		Номинальная нагрузка (ВА)									
		1.5	2.5	3.75	5	7.5	10	12.5	15	20	30
50 A	0.5 1 3	x	x								
60 A	0.5 1 3	x	x								
75 A	0.5 1 3	x		x	x						
80 A	0.5 1 3	x		x	x						
100 A	0.5 1 3	x			x		x				
150A	0.5 1 3				x	x	x	x			
200A	0.5 1 3				x	x	x	x	x	x	
250A	0.5 1 3				x	x	x	x	x	x	x
300A	0.5 1 3				x	x	x	x	x	x	x
400A	0.5 1 3				x	x	x	x	x	x	x
500A	0.5 1 3				x	x	x	x	x	x	x
600A	0.5 1 3				x	x	x	x	x	x	x
750A	0.5 1 3				x	x	x	x	x	x	x
800A	0.5 1 3				x	x	x	x	x	x	x
1000A	0.5 1 3				x	x	x	x	x	x	x

**Технические данные при заказе:**

- Трансформатор тока кольцевого типа.
- Класс точности: 0.5
- Номинальный ток первичной обмотки: 1000 A
- Номинальный ток вторичной обмотки: 5 A
- Номинальная нагрузка: 15 ВА
- Размеры шины: Ø36 мм

ТП МАК 90/36	1000/5 A	Cl. 0,5	15VA
--------------	----------	---------	------

**Примечание:** По требованию возможен заказ типов, отличающихся от указанных в таблице (также 0.2S / 0,5S).



# ТРАНСФОРМАТОРЫ ТОКА



Таблица типоразмеров трансформаторов тока ТП МАК90/52

Номинальный ток перв. обм. $I_n$	Класс точн.	Тип: ТП МАК 90/52									
		Макс. размеры отверстия шины: D= Ø 52 мм (см. габаритный чертеж)									
		Номинальная нагрузка (ВА)									
		1.5	2.5	3.75	5	7.5	10	12.5	15	20	30
100A	0,2										
	0,5	x									
	1		x								
	3										
125A	0,2										
	0,5	x									
	1			x							
	3				x						
150A	0,2										
	0,5	x									
	1				x						
	3					x					
200A	0,2										
	0,5	x									
	1				x						
	3					x					
250A	0,2										
	0,5	x									
	1		x								
	3				x			x			
300A	0,2										
	0,5										
	1		x								
	3				x				x		
400A	0,2										
	0,5										
	1										
	3				x			x		x	
500A	0,2										
	0,5										
	1										
	3				x			x		x	
600A	0,2										
	0,5										
	1										
	3				x			x		x	
750A	0,2										
	0,5										
	1										
	3				x			x		x	
800A	0,2										
	0,5										
	1										
	3				x			x		x	
1000A	0,2										
	0,5										
	1										
	3				x			x		x	
1200A	0,2										
	0,5										
	1										
	3				x			x		x	
1250A	0,2										
	0,5										
	1										
	3				x			x		x	

**Технические данные при заказе:**

- Трансформатор тока кольцевого типа.
- Класс точности: 0,5
- Номинальный ток первичной обмотки: 800 А
- Номинальный ток вторичной обмотки: 5 А
- Номинальная нагрузка: 15 ВА
- Размеры шины: Ø52 мм

**ТП МАК 90/52 800/5 А Cl. 0,5 15VA**

**Примечание:** По требованию возможен заказ типов, отличающихся от указанных в таблице (также 0,2S / 0,5S).



# ТРАНСФОРМАТОРЫ ТОКА



Таблица типоразмеров трансформаторов тока ТП МАК90/61

Номинальный ток перв. обм. $I_n$	Класс точн.	Тип: ТП МАК 90/61							
		Макс. размеры отверстия шины: D= Ø 61 мм (см. габаритный чертеж)							
		Номинальная нагрузка (ВА)							
		1.5	2.5	3.75	5	7.5	10	12.5	15
150A	0,2								
	0,5	x							
	1		x						
	3								
200A	0,2								
	0,5	x							
	1		x						
	3								
250A	0,2								
	0,5	x							
	1		x						
	3			x					
300A	0,2								
	0,5	x							
	1			x					
	3				x				
400A	0,2								
	0,5	x							
	1		x						
	3						x		
500A	0,2								
	0,5		x						
	1				x		x		x
	3								
600A	0,2								
	0,5								
	1				x		x		x
	3								
750A	0,2								
	0,5								
	1				x		x		x
	3								
800A	0,2								
	0,5								
	1				x		x		x
	3								
1000A	0,2								
	0,5								
	1				x		x		x
	3								
1200A	0,2								
	0,5								
	1				x		x		x
	3								
1250A	0,2								
	0,5								
	1				x		x		x
	3								
1500A	0,2								
	0,5								
	1				x		x		x
	3								
1600A	0,2								
	0,5								
	1				x		x		x
	3								
2000A	0,2								
	0,5								
	1				x		x		x
	3								

**Технические данные при заказе:**

- Трансформатор тока кольцевого типа.
- Класс точности: 0,5
- Номинальный ток первичной обмотки: 2000 А
- Номинальный ток вторичной обмотки: 5 А
- Номинальная нагрузка: 15 ВА
- Размеры шины: Ø 61 мм

**ТП МАК 90/61 2000/5А Cl. 0,5 15VA**

**Примечание:** По требованию возможен заказ типов, отличающихся от указанных в таблице (также 0,2S / 0,5S).