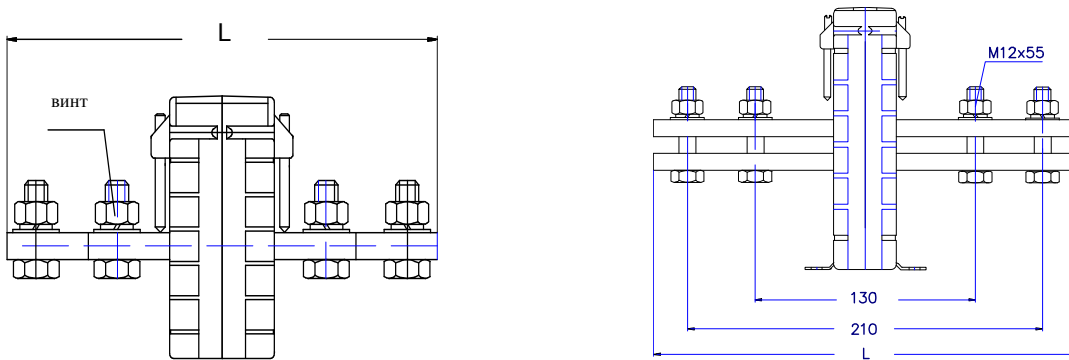
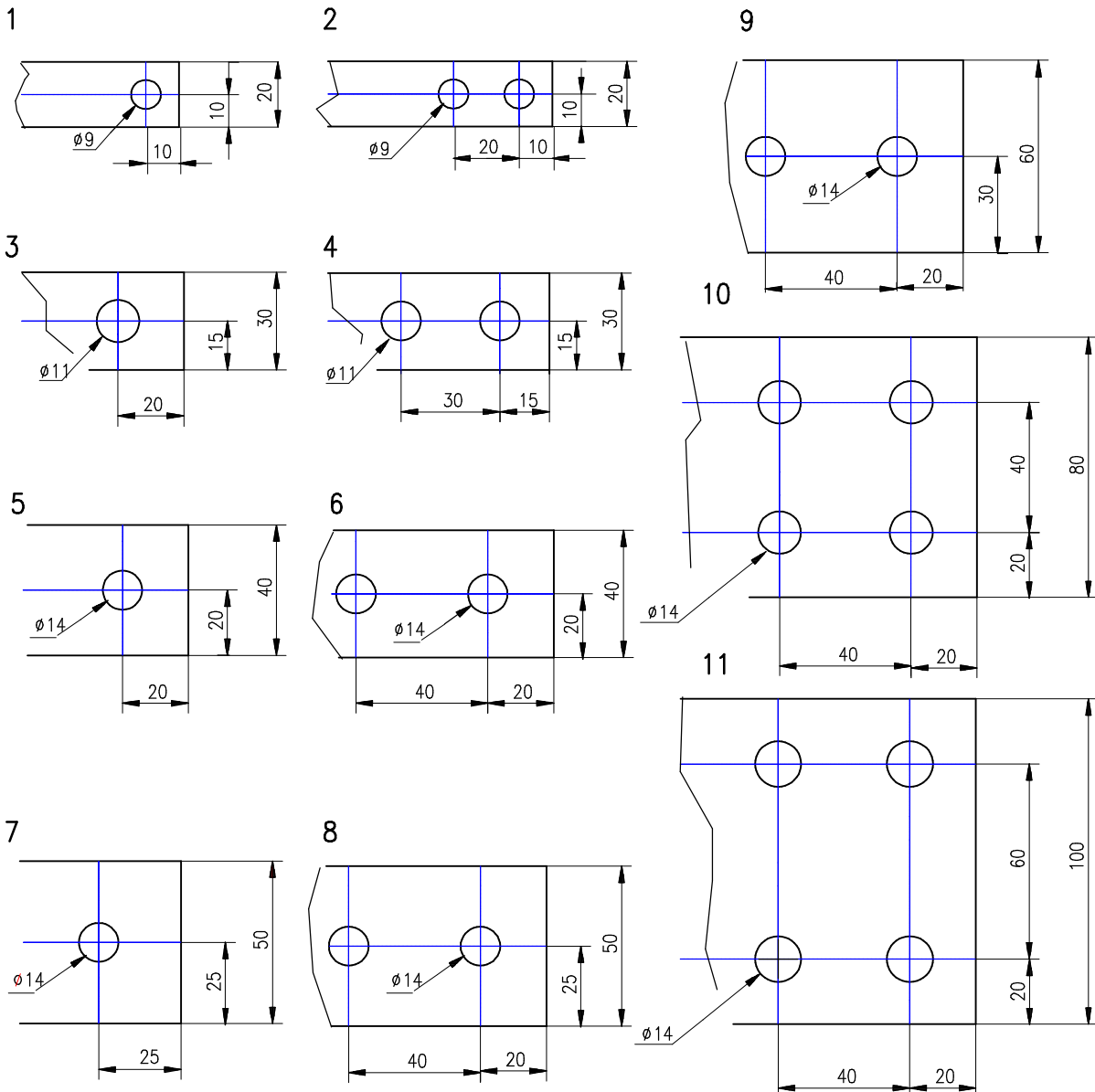


## СТЕРЖНИ ПЕРВИЧНОЙ ОБМОТКИ ( CuE )

Стержни первичной обмотки, изготовленные из CuE, с отверстиями для подсоединения. В соответствии с DIN 43673.



### Размеры медных стержней

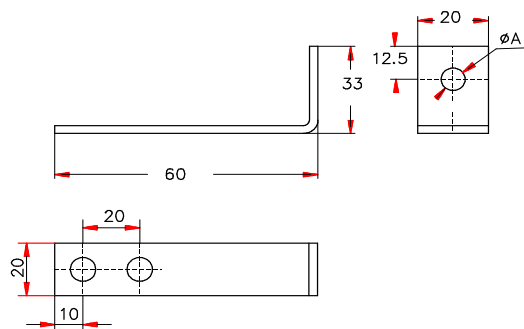
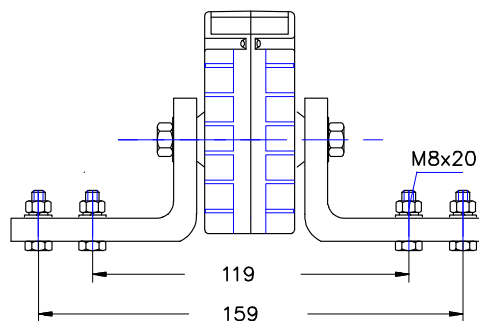
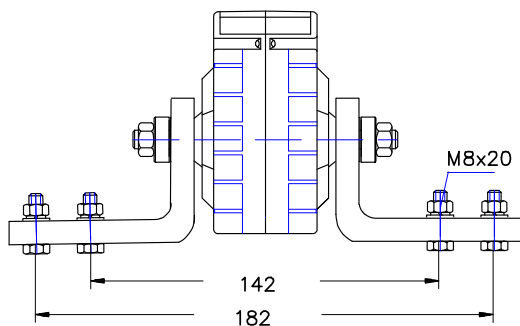


Размеры стержня в мм	№ стержня	№ чертежа	Длина	Крепежный винт	Макс. ток первичной обмотки
20 x 5	1	1	100	M8x35	300
20 x 10	1	1	100		400
30 x 5	1	3	130	M10x35	400
30 x 10	1	3	150		600
40 x 5	1	5	130	M12x35	500
40 x 10	1	5	150		800
50 x 5	1	7	170		600
50 x 10	1	7	180		1000
60 x 5	1	9	240		800
60 x 10	1	9	240		1200
80 x 5	1	10	240		1000
80 x 10	1	10	240		1500
100 x 10	1	11	240		2000
50 x 10	2	8	240		M12x55
60 x 10	2	9	240	2000	
80 x 10	2	10	240	2500	
100 x 10	2	11	240	3000	
80 x 10	3	10	240	3000	
Медные трубки для специального монтажа					
Ø8.5 x Ø14			33		300
Ø12 x Ø22.5			38		300
Ø16.5 x Ø22.5			38		600

### Специальное крепление для трансформаторов тока с первичными обмотками

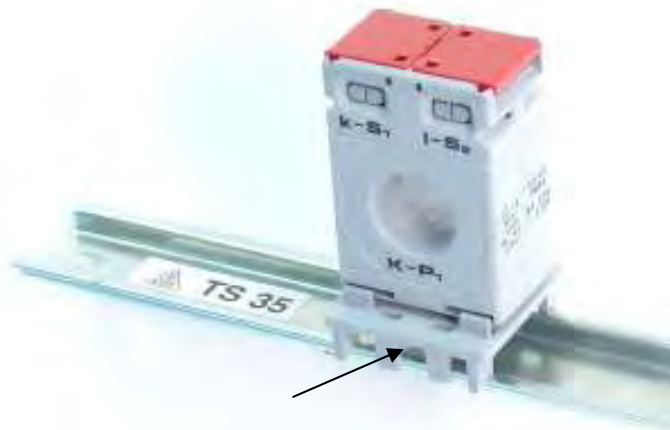
МАК 74/WS

МАК 62 WS



Размеры в мм		
Стержень	ØA	L
20 x 3	7	60
20 x 3	9	60
20 x 5	11	60
20 x 5	13	60

## Зажим для DIN-направляющей



Для ТП МАК 45/14 & ТП МАК 45/21 Кат. № 12-4814-94



Для ТП МАК 62/20..ТП МАК 104/80 Кат. № 12-3044-94