



SCTC 140/80H

Комбинированный трансформатор тока с разъемным сердечником и электронным преобразователем.

Две составные части смонтированы в одном корпусе.

В трансформаторе тока имеется гальваническая развязка между цепями питания, входа и выхода.

Технические характеристики:

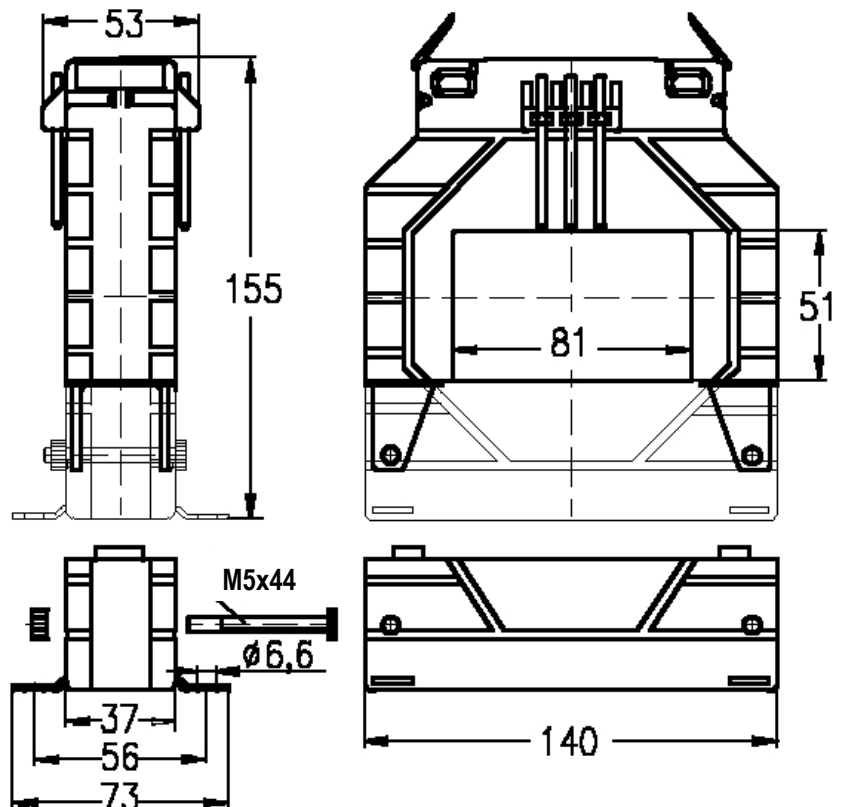
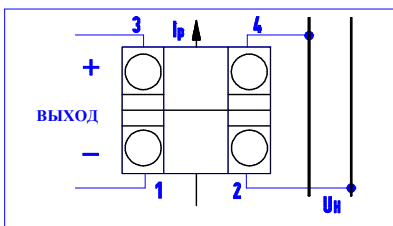
Класс точности:	0.5
Входной ток:	250...1600 А, переменный
Номинальное напряжение:	720 В.
Выход (постоянный ток)	20 мА, 4...20 мА 10 В
Номинальная нагрузка:	$R_L=0...200 \text{ Ом}$ $R_L > 2 \text{ к}$
Напряжение сети:	230 В $\pm 10 \%$
Номинальная частота:	50-60 Гц.
Рабочий диапазон температур:	0 ... +45°C.
Высоковольтное испытание:	4 кВ _{эфф} , 50 Гц, 1 мин.
Класс изоляции:	E (макс. 120°C)
Защита:	IP 00.
Корпус:	негорючий пластик, UL 94 V-0



SCTC 140/80H					
ВХОД	ВЫХОД	ВХОД	ВЫХОД	ВХОД	ВЫХОД
250 А	4 ... 20 мА	600 А	4 ... 20 мА	1200 А	4 ... 20 мА
	0 ... 20 мА		0 ... 20 мА		0 ... 20 мА
	0 ... 10 В		0 ... 10 В		0 ... 10 В
300 А	4 ... 20 мА	750 А	4 ... 20 мА	1250 А	4 ... 20 мА
	0 ... 20 мА		0 ... 20 мА		0 ... 20 мА
	0 ... 10 В		0 ... 10 В		0 ... 10 В
400 А	4 ... 20 мА	800 А	4 ... 20 мА	1500 А	4 ... 20 мА
	0 ... 20 мА		0 ... 20 мА		0 ... 20 мА
	0 ... 10 В		0 ... 10 В		0 ... 10 В
500 А	4 ... 20 мА	1000 А	4 ... 20 мА	1600 А	4 ... 20 мА
	0 ... 20 мА		0 ... 20 мА		0 ... 20 мА
	0 ... 10 В		0 ... 10 В		0 ... 10 В

Габаритный чертёж
Размеры в мм

Схема соединений



Технические данные при заказе:

Трансформатор переменного тока с разъемным сердечником и с преобразователем

Входной ток: 800 А

Выходной ток: 4...20 мА

Класс точности: 0.5

SCTC 140/80H 800 А 4...20 мА Cl. 0.5

Примечание:

По требованию возможен заказ типов, отличающихся от указанных в таблице.