



SCT 140/80

Для токов от 400 А до 1600 А
 Тип: с разъемным сердечником
 Стандарты согл. BS 3938, EN 60044-1 и ГОСТ 7746-2003.

Технические характеристики:

Класс точности: 1 ... 3 (см. таблицу).
Номинальная нагрузка: макс. 30 ВА (см. таблицу).
Номинальное напряжение: 720 В.
Номинальная частота: 50-60 Гц.
Фактор защиты: FS 5 FS10
Номинальный ток втор. обмотки: 5 А (или 1 А по требованию).
Диапазон рабочих температур: -20 ... +45°C.
Высоковольтное испытание: 4 кВ_{эфф}, 50 Гц, 1 мин.
Класс изоляции: E (макс. 120°C)
Защита: IP 00.
Корпус: негорючий пластик, UL 94 V-0



Номинальный ток перв. обм. I _n	Класс точн.	Тип: SCT 140/80					
		Отверстие шины 81x51 мм (см. фиг.)					
		Номинальная нагрузка (ВА)					
		1,5	2,5	3,75	5	7,5	10
400 А	1	x					
	3				x		
500 А	1		x				
	3				x		
600 А	1			x			
	3					x	
750 А	1				x	x	
	3						x
800 А	1				x	x	
	3						x

Номинальный ток перв. обм. I _n	Класс точн.	Тип: SCT 140/80				
		Отверстие шины 81x51 мм				
		Номинальная нагрузка (ВА)				
		5	10	15	20	30
1000 А	1	x	x			
	3				x	
1200 А	1	x	x	x		
	3				x	
1250 А	1	x	x	x		
	3				x	
1500 А	1		x	x	x	
	3					x
1600 А	1	x	x	x	x	
	3					x

Технические данные при заказе:

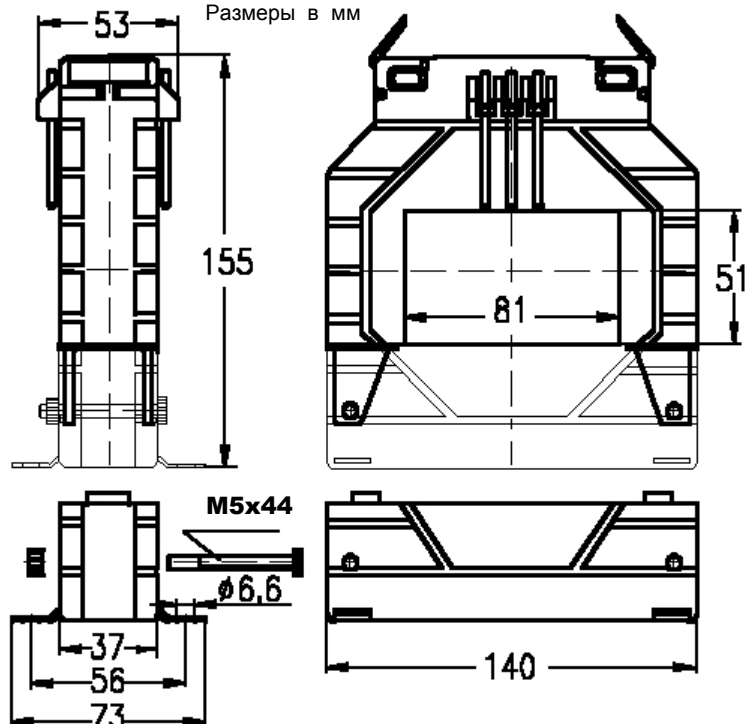
- Трансформатор тока с разъемным сердечником
- Класс точности: 1
- Номинальный ток первичной обмотки: 1600 А
- Номинальный ток вторичной обмотки: 5 А
- Номинальная нагрузка: 15 ВА
- Роамеры шины: 81x51 мм.

SCT 140/80 1600/5 A Cl. 1 15VA

Примечание:

По требованию возможен заказ типов, отличающихся от указанных в таблице.

Габаритный чертёж
Размеры в мм



Вес: 900-1100 г