



SCT 166/125

Для токов от 500 А до 2500 А
 Тип: с разъемным сердечником
 Стандарты согл. BS 3938, EN 60044-1 и ГОСТ 7746-2003.

Технические характеристики:

Класс точности: 1 ... 3 (см. таблицу).
Номинальная нагрузка: макс. 30 ВА (см. таблицу).
Номинальное напряжение: 720 В.
Номинальная частота: 50-60 Гц.
Номинальный ток втор. обмотки: 5 А (или 1 А по требованию).
Фактор защиты: **FS 5** FS10
Диапазон рабочих температур: -20 ... +45°C.
Высоковольтное испытание: 4 кВ_{эфф.} 50 Гц, 1 мин.
Класс изоляции: E (макс. 120°C)
Защита: IP 00.
Корпус: негорючий пластик, UL 94 V-0



Номинальный ток перв. обм. I _n	Класс точн.	Тип: SCT 166/125						
		Отверстие шины 127x62 мм (см. фиг.)						
		Номинальная нагрузка (ВА)						
		1,5	2,5	5	7,5	10	15	20
500 А	1		x					
	3			x				
600 А	1		x					
	3			x	x			
800 А	1			x				
	3					x		
1000 А	1			x		x		
	3						x	
1200 А	1			x		x	x	
	3							x
1250 А	1			x		x	x	
	3							x

Номинальный ток перв. обм. I _n	Класс точн.	Тип: SCT 166/125				
		Отверстие шины 127x62 мм (см. фиг.)				
		Номинальная нагрузка (ВА)				
		5	10	15	20	30
1500 А	1	x	x	x		
	3				x	
1600 А	1	x	x	x	x	
	3				x	
2000 А	1	x	x	x	x	
	3					
2500 А	1	x	x	x		x
	3					

Габаритный чертеж

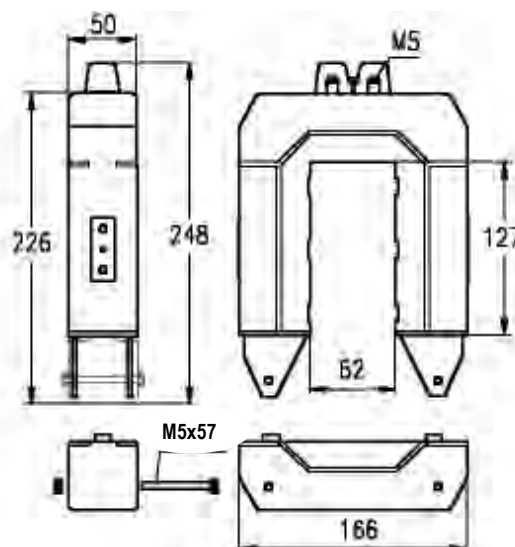
Размеры в мм

Технические данные при заказе:

-Трансформатор тока с разъемным сердечником.
 -Класс точности: 1
 -Номинальный ток первичной обмотки: 2500 А
 -Номинальный ток вторичной обмотки: 5 А
 -Номинальная нагрузка: 15 ВА
 -Размеры шины: 2x120x10 мм

SCT 166/125 2500/5 А Cl. 1 15VA

Примечание: -По требованию возможен заказ типов, отличающихся от указанных в таблице.



Вес: 1500-1800 г